



SHOWER STALL KIT

Installation Instructions

English	1
Français	7
Español.....	13



Read all instructions prior to installing product.
Refer to manufacturers safety instructions when operating any tools.

To register your product, please visit: barretteoutdoorliving.com

⚠ WARNING:

- Improper installation of this product can result in personal injury. Always wear safety goggles when cutting, drilling and assembling the product.
- Incorrect installation may cause harm to the product or individual.

NOTICE:

- DO NOT attempt to assemble the kit if parts are missing or damaged.
- DO NOT return the product to the store. For assistance or replacement parts call: 1-800-336-2383.

BEFORE YOU BEGIN:

Check your local zoning laws.

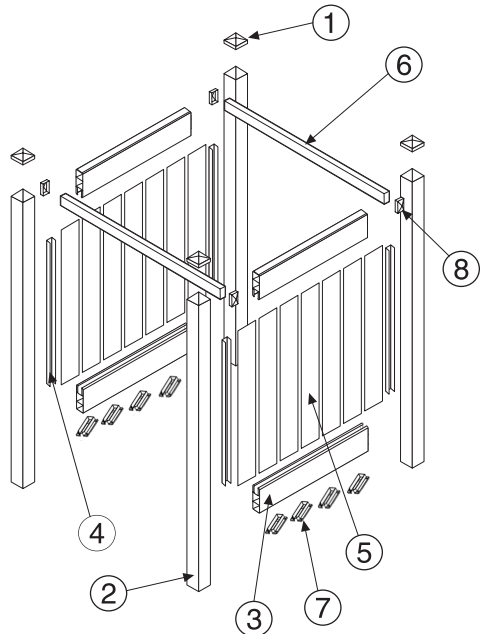
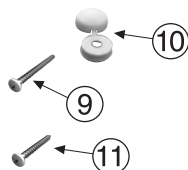
- Local zoning laws and Home Owners Associations may regulate the location, style and height of your product or even require a permit signoff beforehand.
- Check local codes for frost line depth and regulations.
- You must have the utility companies clearly mark your property for electrical, gas or water lines to avoid puncturing any unseen underground utilities.

TOOLS/MATERIALS NEEDED:

Circular Saw / Hand Saw / Chop Saw
Post Hole Digger / Auger
Line Level
Post Level
Tape Measure
Ratchet Set
Drill Gun #2, #3, Phillips
Driver Bit Extender (Recommended)
Hammer
Safety Glasses
Black Sharpie or Carpenter's Pencil
Rags and Spray Cleaner
4x4x96" Lumber
Pre-Mixed Concrete
Glue / Post Top Clips
(8) Galvanized Screws

Component list:

Item #	Description	Qty.
1	4"x4" Pyramid Post Top	4
2	4"x4"x96" Vinyl Post White	4
3	1.75"x5.47"x42.125" Privacy Panel Rail	4
4	1.02"x1.379"x46.5" U-Channel	2
5	0.875"x6"x50" - 0.35W Tongue & Groove Board	14
6	0.875"x1.5"x48" Curtain Rod	2
7	1.75"x5.5" Bracket Kit	4
8	0.875"x1.5" End Cap	4
9	1.5" Pan Head Screw	32
10	Screw Head Cap	40
11	1" Pan Head Screw	8

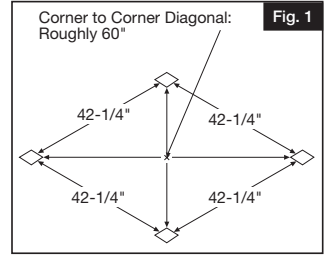


To obtain and review a copy of the warranty please go to: barretteoutdoorliving.com. You may also contact us at 1-800-336-2383 or email Cs.outdoorliving@barrette.com

1.

Measure and Mark Post Layout

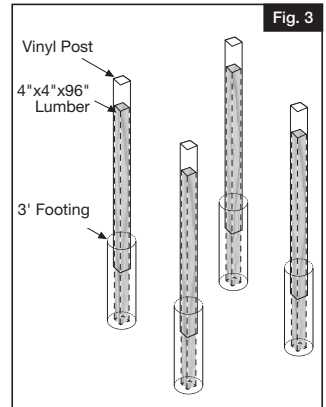
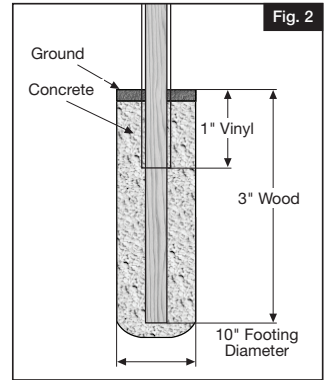
Measure, mark and "square" posts according to dimensions. Use "Corner to Corner Diagonal" dimension as a reference to ensure that posts are squared (Fig. 1).



2.

Post Installation

- Dig a 3 foot deep by 10 inch diameter hole for each post footing (Fig. 2). Use a post hole digger or an auger.
- Slide 4x4 vinyl posts over 4x4x96" lumber so that 2 feet of lumber is extended below vinyl posts. Secure lumber to posts with galvanized screws (not included) below finish grade (Fig. 3).
- Insert posts and double-check measurements. Pour pre-mixed concrete into holes and use a post level to make plumb

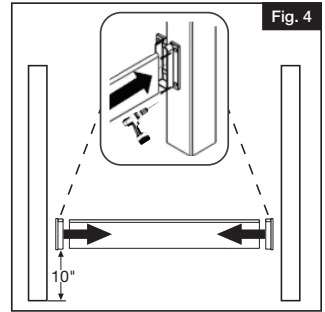


3.

Wall Panel Installation

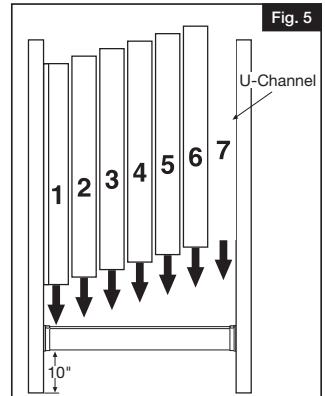
Bottom Rail

- Slide brackets onto bottom rail and lift into place between posts (Fig. 4).
- Offset bottom brackets 10" above finish grade and center bottom rail on posts (Fig. 4).
- Mount brackets to posts using included 4 screws per bracket. Insert white screw head caps to hide screws.



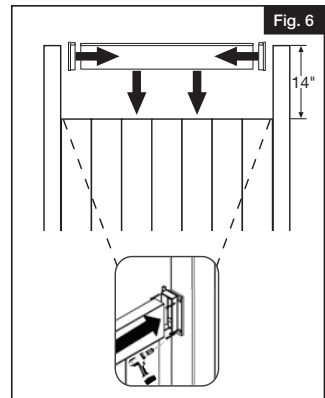
Vertical Tongue and Groove Boards

- Insert vertical tongue and groove boards into bottom rail from left to right.
- Place U-Channel vertically on edge of tongue and groove board #1 and #7 (Fig. 5).



Top Rail

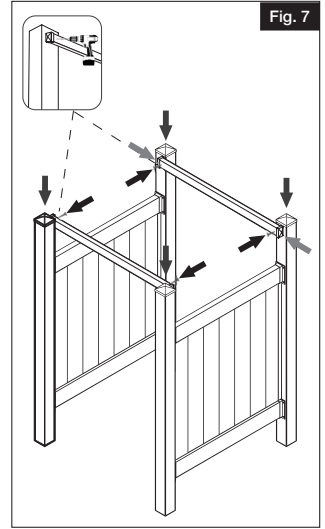
- Slide brackets onto top rail and place on top of vertical tongue and groove boards (Fig. 6).
- Mount brackets to posts using included (4) 1.5" screws per bracket. Insert white screw head caps to hide screws (Fig. 6).



4.

Curtain Rod Installation

- a. Attach end caps to ends of curtain rods. Use glue to create a stronger bond.
- b. Place curtain rods on interior side of posts (Fig. 7). Mount curtain rods to posts using included (2) 1" pan head screws per rod. Insert white caps to hide screws.



5.

Post Tops Installation

Place post tops on top of posts. Use glue or post top clips to create a stronger bond (Fig. 7).

Barrette

OUTDOOR LIVING® 

KIT DE DOUCHE

Instructions d'installation

English	1
Français	7
Español.....	13



Lire toutes les instructions avant d'installer le produit.
Consulter les consignes de sécurité du fabricant lors de l'utilisation d'outils.

Pour enregistrer le produit, visiter : barretteoutdoorliving.com

▲ AVERTISSEMENT :

- Une mauvaise installation du produit peut causer des blessures. Toujours porter des lunettes de sécurité lors de la coupe, du perçage et de l'assemblage du produit.
- Une installation incorrecte est susceptible de causer des dommages au produit ou des blessures à la personne qui en fait l'installation.

NOTE:

- NE PAS assembler le produit s'il y a des pièces manquantes ou endommagées.
- NE PAS retourner le produit au magasin. Pour obtenir de l'aide ou des pièces de remplacement, composer le 1-800-336-2383.

AVANT DE COMMENCER :

Vérifier les règlements sur le zonage.

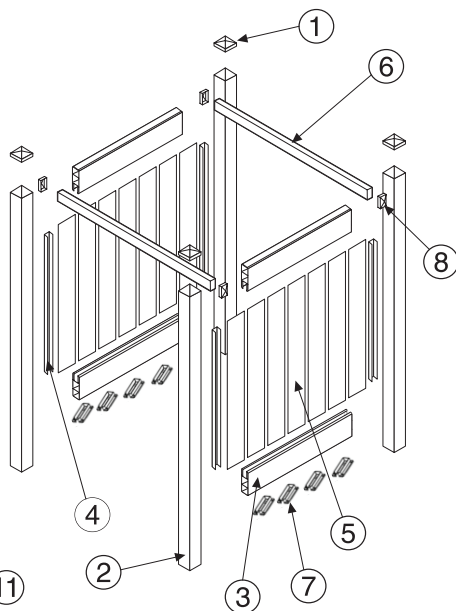
- Il est possible que les règlements sur le zonage ou des associations de propriétaires puissent régler l'emplacement, le style et la hauteur de la clôture, ou même exiger l'obtention d'un permis avant le projet.
- Vérifier le code du bâtiment local pour connaître les règlements concernant la profondeur de la ligne de gel.
- On doit demander aux services publics de bien indiquer l'emplacement des fils électriques et des canalisations de gaz et d'eau afin d'éviter de percer des services souterrains non apparents.

OUTILS NÉCESSAIRES :

	Scie circulaire / égoïne / scie pivotante
	Bêche-tarière / tarière
	Niveau de ligne
	Niveau de poteau
	Ruban à mesurer
	Jeu de clés à cliquet
	Pistolet perceur no 2, no 3 Phillips
	Rallonge d'embout (recommandée)
	Marteau
	Lunettes de sécurité
	Stylo Sharpie noir ou crayon de menuisier
	Chiffons et nettoyant aérosol
	Poteau en bois 4 po x 4 po x 96 po (102 mm x 102 mm x 2 440 mm)
	Béton prémélangé
	Colle / clips de capuchon de poteau
	(8) vis galvanisées

Liste de composantes :

No d'article	Description	QTE.
1	Capuchon de poteau Pyramid 4 po x 4 po (102 mm x 102 mm)	4
2	Manchon de poteau en vinyle 4 po x 4 po x 96 po (102 mm x 102 mm x 2 440 mm) - Blanc	4
3	Traverse de panneau intimité 1,75 po x 5,47 po x 42,125 po (44,5 mm x 138,9 mm x 1 070 mm)	4
4	Profilé en U 1,02 po x 1,379 po x 46,5 po (25,9 mm x 35 mm x 1 181 mm)	2
5	Planche boutée 0,875 po x 6 po x 50 po (22,2 mm x 152 mm x 1 270 mm) - 0,35W	14
6	Tringle à rideaux 0,875 po x 1,5 po x 48 po (22,2 mm x 38,1 mm x 1 220 mm)	2
7	Trousse de supports 1,75 po x 5,5 po (44,5 mm x 140 mm)	4
8	Embout 0,875 po x 1,5 po (22,2 mm x 38,1 mm)	4
9	Vis à tête cylindrique 1,5 po (38,1 mm)	32
10	Capsule à tête de vis	40
11	Vis à tête cylindrique 1 po (25 mm)	8

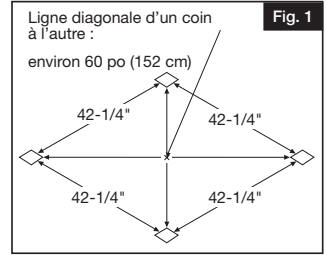


Pour obtenir et examiner une copie de la garantie, visitez barretteoutdoorliving.com. Vous pouvez également nous appeler au 1-800-336 2383 ou nous envoyer un courriel à Cs.outdoorliving@ebarrette.com

1.

Mesurer et marquer l'emplacement des poteaux.

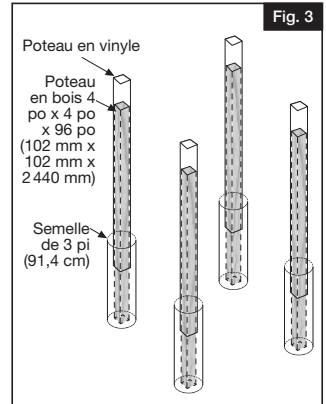
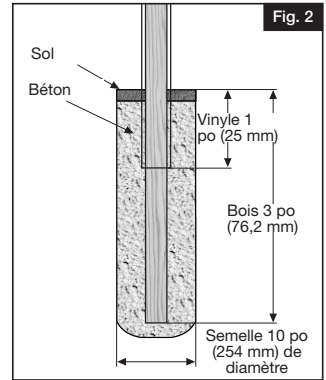
Mesurer et marquer l'emplacement des poteaux et mettre les poteaux d'équerre en utilisant une ligne en diagonale d'un coin à l'autre (Fig. 1).



2.

Installation des poteaux

- Creuser un trou de 3 pi (91,4 cm) de profondeur par 10 po (254 mm) de diamètre pour chaque semelle de poteau (Fig. 2) au moyen d'une bêche-tarière ou d'une tarière.
- Glisser des manchons de poteau en vinyle de 4 po x 4 po (102 mm x 102 mm) sur des poteaux en bois de 4 po x 4 po x 96 po (102 mm x 102 mm x 2 440 mm) de façon à ce que 2 pi (61 cm) des poteaux en bois dépassent des manchons en vinyle. Fixer les manchons aux poteaux sous le niveau du sol à l'aide de vis galvanisées (non comprises) (Fig. 3).
- Insérer les poteaux, et vérifier les dimensions. Couler le béton prémélangé dans les trous et utiliser un niveau pour mettre les poteaux d'aplomb.

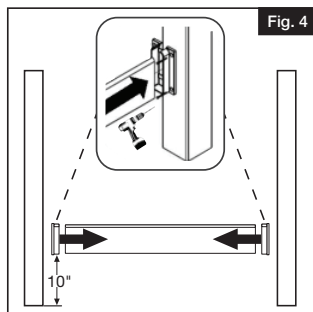


3.

Installation du panneau

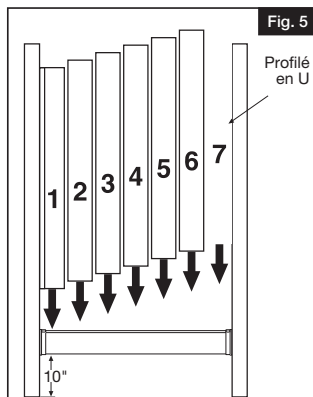
Traverse inférieure

- Glisser les supports sur la traverse inférieure et placer la traverse entre les poteaux (Fig. 4).
- Décaler les supports 10 po (254 mm) au-dessus du niveau du sol et centrer la traverse inférieure sur les poteaux (Fig. 4).
- Pour fixer les supports aux poteaux, enfoncer 4 vis (fournies) dans chaque support. Installer des capsules de vis blanches pour cacher les têtes de vis.



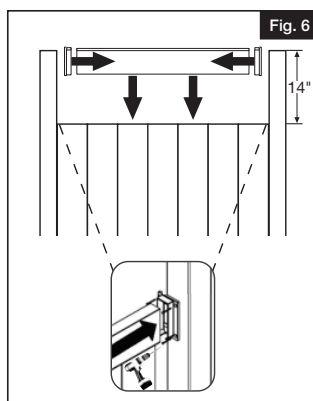
Planches bouvetées verticales

- Travaillant de gauche à droite, insérer les planches bouvetées dans la traverse inférieure.
- Placer le profilé en U verticalement sur les rives des planches bouvetées no 1 et no 7 (Fig. 5).



Traverse supérieure

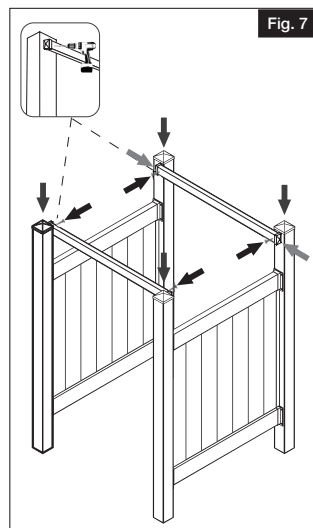
- Glisser les supports sur la traverse supérieure, et placer la traverse sur le dessus des planches bouvetées (Fig. 6).
- Pour fixer les supports aux poteaux, enfoncer 4 vis de 1,5 po (38,1 mm) fournies dans chaque support. Installer des capsules de vis blanches pour cacher les têtes de vis (Fig. 6).



4.

Installation des tringles à rideaux

- a. Installer les embouts sur les extrémités des tringles à rideaux. Pour une meilleure adhérence, utiliser de la colle.
- b. Placer les tringles à rideaux sur la face intérieure des poteaux (Fig. 7). Pour fixer les tringles aux poteaux, enfoncer 2 vis à tête cylindrique (fournies) dans chaque tringle. Installer des capsules de vis blanches pour cacher les têtes de vis.



5.

Installation des capuchons de poteau

Placer les capuchons sur le dessus des poteaux. Pour une meilleure adhérence, utiliser de la colle ou des clips de capuchon de poteau (Fig. 7).



KIT DE DUCHA

Instrucciones de Instalación

English	1
Français	7
Español.....	13



Lea todas las instrucciones antes de instalar el producto.
Consulte las instrucciones de seguridad del fabricante al utilizar herramientas.

Para registrar su producto, visite: barretteoutdoorliving.com

⚠ ADVERTENCIA:

- La instalación incorrecta de este producto puede resultar en lesiones corporales. Utilice siempre gafas de seguridad al cortar, taladrar y ensamblar el producto.
- La instalación incorrecta puede causar daños al producto o a personas.

AVISO:

- NO intente ensamblar el kit si faltan piezas o las piezas están dañadas.
- NO devuelva el producto a la tienda. Para obtener ayuda o piezas de repuesto, llame al: 1-800-336-2383.

ANTES DE COMENZAR:

Revisar las leyes de zonificación locales

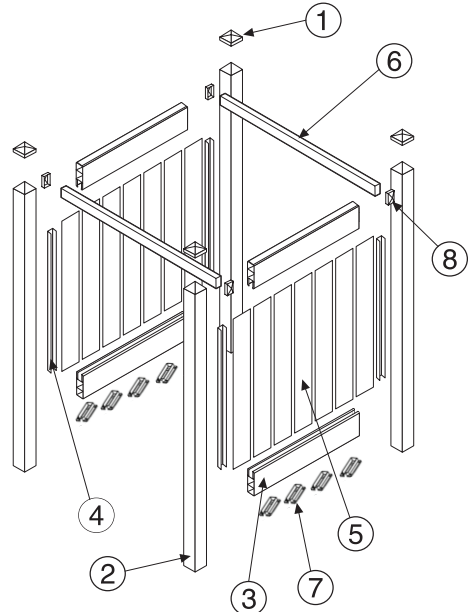
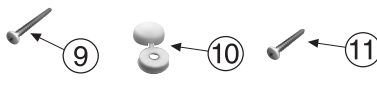
- Las leyes de zonificación locales y las asociaciones de propietarios de viviendas podrán regular la ubicación, el estilo y la altura de la valla o incluso requieren la expedición previa de un permiso.
- Revise los códigos locales con respecto a los reglamentos y la profundidad de la línea de congelamiento.
- Usted debe solicitar a las empresas de servicios públicos que marquen las líneas eléctricas, de gas o de agua en su propiedad para evitar perforar las líneas subterráneas que no están a la vista.

HERRAMIENTAS QUE SE REQUIEREN:

Sierra circular o sierra de mano
Barreno o cavadora de hoyos para postes
Nivel de línea
Nivel de poste
Cinta métrica
Conjunto de trinquete
Pistola de broca #2, #3, Phillips
Extensor de dados (recomendado).
Martillo
Gafas de seguridad
Sharpie negro o lápiz de carpintero
Trapos y limpiador en aerosol
Madero de 4 x 4 x 96"
Cemento premezclado
Pegamento / Clip de cubierta de poste
(8) Tornillos galvanizados

Lista de componentes:

Art. No.	Descripción	CTD
1	Cubierta para poste estilo pirámide 4"x4"	4
2	Poste de vinilo blanco de 4" x 4" x96" (10.16 cm x 10.16 cm x 244 cm)	4
3	Travesaño de panel de privacidad 1.75" x 5.47" x 42.125" (4.45 cm x 13.90 cm x 107 cm)	4
4	Canal en U de 1.02" x 1.379" x 46.5" (2.60 cm x 3.50 cm x 118 cm)	2
5	Tablón con lengüeta y ranura de 0.875" x 6" x 50" (2.22 cm x 15.24 cm x 127 cm)	14
6	Cortinero para baño 0.875" x 1.5" x 48" (2.22 cm x 13.81 cm x 122 cm)	2
7	Kit de soporte 1.75" x 5.5" (4.45 cm x 13.97 cm)	4
8	Tapón de 0.875" x 1.5" (2.22 cm x 13.81 cm)	4
9	Tornillo de cabeza achatada	32
10	Tapón de cabeza de tornillo	40
11	Tornillo de cabeza achatada de 1"	8

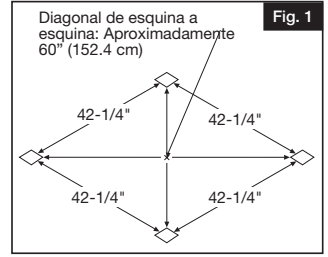


Para obtener y revisar una copia de la garantía, sírvase visitar barretteoutdoorliving.com. También puede contactarnos en el 1-800-336 2383 o enviar un correo electrónico a Cs.outdoorliving@ebarrette.com

1.

Medición y marcado de diseño del poste

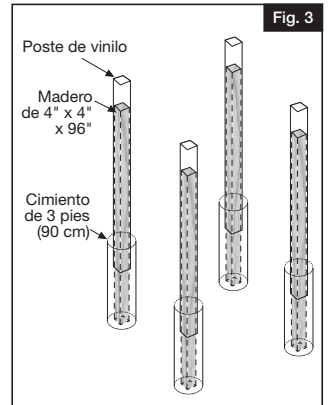
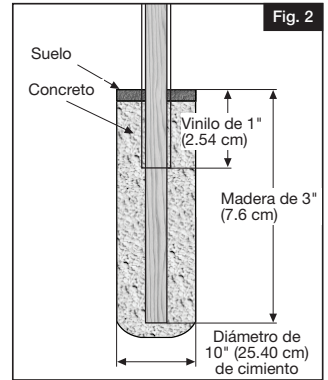
Medir, marcar y “cuadrar” los postes según las dimensiones. Utilizar dimensiones en “diagonal de esquina a esquina” como referencia para garantizar que los postes estén cuadrados (Fig. 1).



2.

Instalación del poste

- Cavar un hoyo de 3 pies (90 cm) de profundidad por 10 pulgadas (25.40) de diámetro para cada cemento de poste (Fig. 2). Utilizar una cavadora de hoyos o un barreno.
- Colocar los postes de vinilo de 4x4 sobre el madero de 4 x 4 x 96" de modo que se extiendan 2 pies (60 cm) del madero por debajo de los postes de vinilo. Fijar el madero a los postes con los tornillos galvanizados (no se incluyen) por debajo del nivel de acabado (Fig. 3).
- Insertar los postes y comprobar las mediciones. Vertir el concreto premezclado en los hoyos y utilizar un nivel para aplomar el poste.

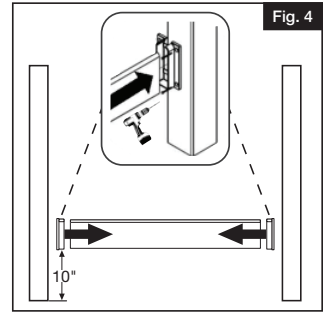


3.

Instalación del panel de muro

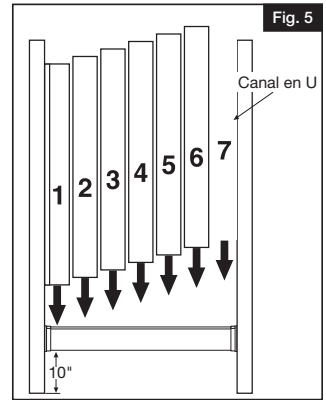
Travesaño inferior

- Deslizar los soportes en el travesaño inferior y levantar en su lugar entre los postes (Fig. 4).
- Colocar los soportes inferiores a 10" (25.40 cm) por encima del nivel de acabado y centrar el travesaño inferior en los postes (Fig. 4).
- Montar los soportes en los postes con los 4 tornillos incluidos en cada soporte. Insertar los tapones de cabeza de tornillo blancos para ocultar los tornillos.



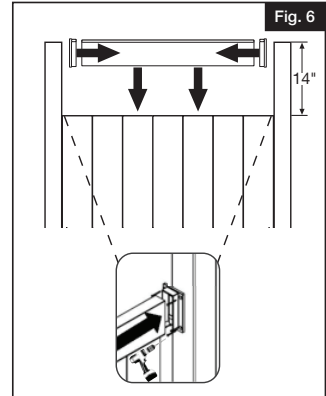
Tablones verticales con lengüeta y ranura

- Insertar los tablones verticales con lengüeta y ranura en el travesaño inferior de izquierda a derecha.
- Colocar el canal U de forma vertical en el borde del tablón con lengüeta y ranura #1 y #7 (Fig. 5).



Travesaño superior

- Deslizar los soportes por el travesaño superior y colocarlos encima de los tablones verticales con lengüeta y ranura (Fig. 6).
- Montar los soportes en los postes con los (4) tornillos de 1.5" incluidos en cada soporte. Insertar los tapones de cabeza de tornillo blancos para ocultar los tornillos (Fig. 6).



4.

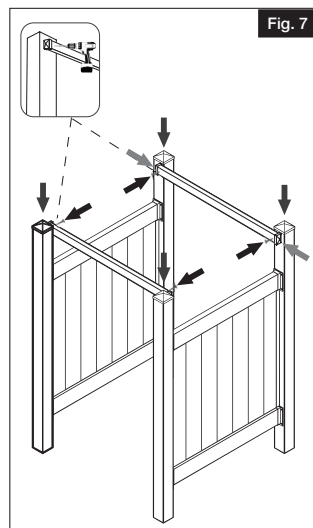
Instalación del cortinero para baño

- a. Fijar las tapas finales en los extremos del cortinero para baño. Utilizar pegamento para crear un vínculo más fuerte.
- b. Colocar los cortineros en los postes en el lado interior de los postes (Fig. 7). Montar los cortineros en los postes utilizando los (2) tornillos de cabeza plana de 1" incluidos en cada cortinero. Insertar los tapones blancos para ocultar los tornillos.

5.

Instalación de las cubiertas de poste

Colocar los tapones de poste en la parte superior de los mismos. Utilizar pegamento o clips para crear un vínculo más fuerte (Fig. 7).





Barrette Outdoor Living
545 Tilton Rd, Egg Harbor City, NJ. 08215
barretteoutdoorliving.com • (800) 336-2383