

KINDLE SOLAR LIGHT CAP

CAPUCHON DE POTEAU SOLAIRE KINDLE

CUBIERTA PARA POSTE SOLAR KINDLE

IMPORTANT: PLEASE READ BEFORE ASSEMBLY

To assure maximum battery contact for charging and illumination, the battery holders in your solar light are constructed in such a manner as to assure a tight fit at all times. It may be necessary for you to twist and/or turn the batteries slightly as they are inserted and also once they are in place to assure proper contact.

If your light does not appear to be working properly please try the following:

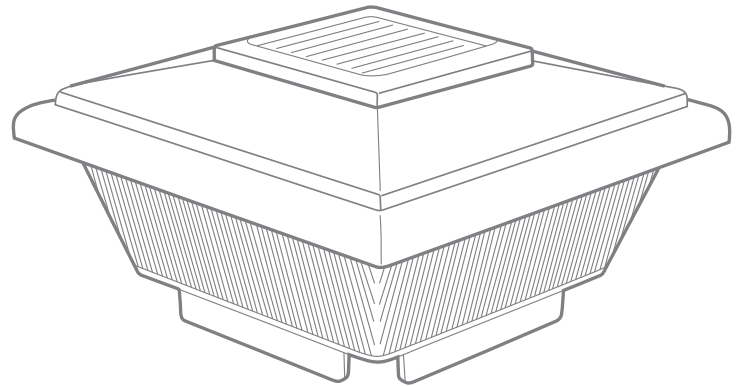
- Make certain batteries are inserted properly; see (+) and (-) markings
- Move the batteries back and forth slightly to ensure proper contact
- Make certain that the batteries are charged (expose the solar panel on the assembled fixture to at least one full day of bright sun.)

IMPORTANT: VEUILLEZ LIRE CES DIRECTIVES AVANT DE COMMENCER L'ASSEMBLAGE

Le porte-piles dans le luminaire solaire est conçu de façon à assurer en tout temps le bon fonctionnement du chargement et de l'illumination du produit. Dans certains cas, il pourrait être nécessaire de faire légèrement tourner les piles en les insérant dans le porte-piles. Lorsque les piles sont en place, on doit s'assurer que le contact se fait bien.

Si le luminaire ne semble pas fonctionner correctement, essayez les solutions suivantes :

- s'assurer que les piles sont bien insérées — voir les repères (+) et (-) ;
- faire tourner les piles légèrement pour faire en sorte que le contact se fait correctement ;
- s'assurer que les piles sont chargées (exposer le panneau solaire sur le luminaire assemblé à au moins 24 heures de soleil).



IMPORTANTE: LEER ANTES DE ENSAMBLAR

Para garantizar un máximo contacto con la batería para la carga y la iluminación, los compartimientos para la batería en la luz solar están contruidos de tal manera que se asegure un ajuste apretado en todo momento. Puede ser necesario que usted tuerza y/o gire ligeramente las baterías mientras las inserta y también una vez que estén en su lugar para garantizar un contacto adecuado.

Si la luz no parece estar funcionando correctamente, intente lo siguiente:

- Compruebe que insertó las baterías correctamente; ver las marcas (+) y (-)
- Mueva las baterías ligeramente hacia adelante y hacia atrás para garantizar un contacto adecuado
- Compruebe que las baterías están cargadas (exponga el panel solar en el dispositivo a un día completo de sol brillante por lo menos).

For warranty issues please contact Customer Service at (877) 420-7245.

Contactez le service à la clientèle si vous avez des questions au sujet de la garantie en composant le (877) 420-7245.

Para cuestiones relacionadas con la garantía, póngase en contacto con el Servicio de Atención al Cliente al (877) 420-7245.

Warrantied by | Garantie par | Garantizado por:

Barrette Outdoor Living
545 Tilton Road
Egg Harbor City, NJ 08215

Tel: (877) 420-7245
Fax: (866) 277-5160
Email: cs@rdirail.com