



AVALON[®]

Aluminum Railing

ENGLISH.....	2
GLASS INFILL INSTALLATION INSTRUCTIONS	
FRANÇAIS.....	9
INSTRUCTIONS POUR L'INSTALLATION DE PANNEAUX DE VERRE	
ESPAÑOL.....	18
INSTRUCCIONES DE INSTALACIÓN DE LAS PIEZAS DE CRISTAL	



Read all instructions prior to installing product.
Lire toutes les instructions avant d'installer le produit.
Lea todas las instrucciones antes de la instalación del producto.

LIMITED WARRANTY

To obtain and review a copy of the warranty please go to: rdirail.com/warranty. You can also contact (877) 420-7245 or write to: RDI Warranty, 545 Tilton Road, Egg Harbor City, NJ 08215 to obtain a copy of the warranty.

POST INSTALLATION

TOOLS NEEDED:

- Safety goggles
- Tape measure
- Pencil
- Level
- Power screwdriver/drill
- $\frac{3}{8}$ " fasteners
- Chalk line tool
- Wood chisel or utility knife

1.

LAG BOLT APPLICATION

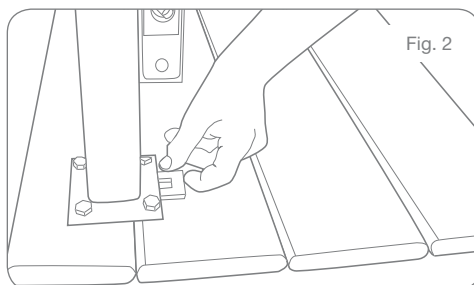
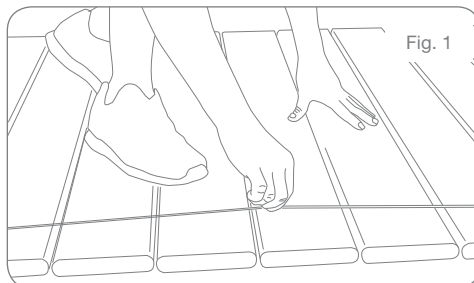
Determine the desired rail placement and snap a line on to the deck to ensure that all posts are aligned properly (Fig. 1). Ensure sufficient mounting structure exists in the areas to receive posts and install blocking if necessary. Plumb the posts using the shims provided, secure the posts in place (Fig. 2), and install trim ring on each post.

THROUGH BOLT APPLICATIONS

For through bolt applications, use the provided secondary mounting plate when securing posts in place. Drill through the mounting surface using a $\frac{3}{8}$ " drill bit. Using appropriate hardware (sold separately), align bolts through the post mounting flange and secondary mounting plate. Tighten bolts, secure in place, and install trim ring on each post.

NOTE: Post kits include post with connected base plate, leveling shims, post cap, 2-piece trim ring, and sandwich plate. Posts are designed and manufactured to accept $\frac{3}{8}$ " fasteners. Post mounting hardware is sold separately. Be sure to use appropriate fasteners for your installation. For commercial use, Avalon Heavy Duty posts are required. Check local building codes for load requirements.

Tip: Leveling shims can be easily cut using a wood chisel or utility knife. Please keep safety in mind during installation and ALWAYS wear safety goggles.

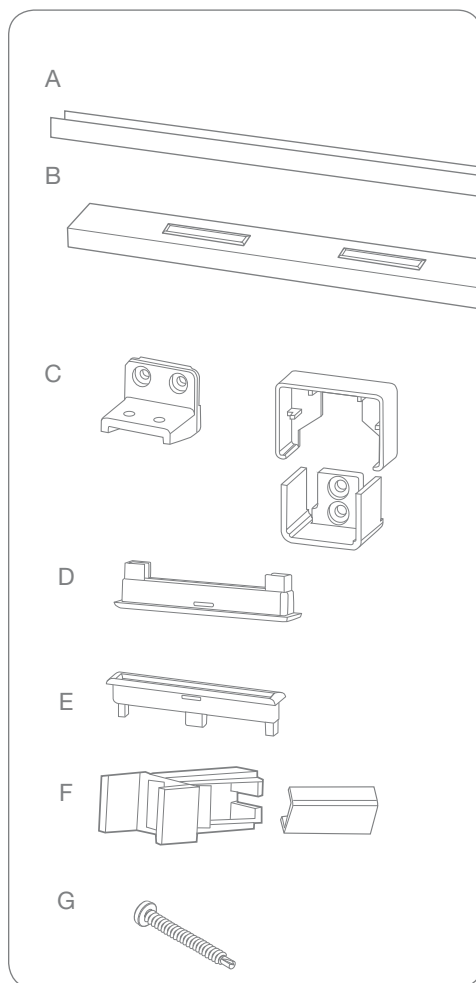


LEVEL RAIL

Warning: Always wear safety goggles.

COMPONENT LIST

Check the kit to ensure all components are included. Glass slats are sold separately. Glass installation for level rail only – not for use on stair applications



- A) Top Aluminum Beam – 1
- B) Bottom Aluminum Beam with Support Channel Inside – 1
- C) Level Mounting Brackets – 4 (2 top, 2 bottom)
- D) Top Glass Gasket – 9 (6' kit) / 12 (8' kit)
- E) Bottom Glass Gasket (Pre-installed into Bottom Beam) – 9 (6' kit) / 12 (8' kit)
- F) 2-piece Support Foot – 1 (6' kit) / 2 (8' kit)
- G) Hardware Pack – 1

TOOLS NEEDED:

- Safety goggles
- Tape measure
- Pencil
- Level
- Power screwdriver/drill
- Power saw
- Rubber mallet
- Silicone caulk

LEVEL RAIL

1.

Place the bottom beam across the opening and adjust to ensure equal baluster spacing on each end (Fig. 1). Mark the rail panel at the post face at both ends of the beam shown in Figure 1. Measure $\frac{1}{4}$ " from the marks towards the center of the bottom beam (to allow for bracket clearance, Fig. 2) and cut both the top and bottom beams at both ends using a carbide tip blade of at least 60 teeth.

Ensure support channel is inside bottom beam (Fig. 3) before cutting; channel is required to distribute the load of the glass slats along the rail.

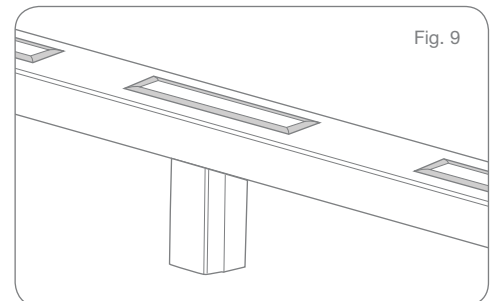
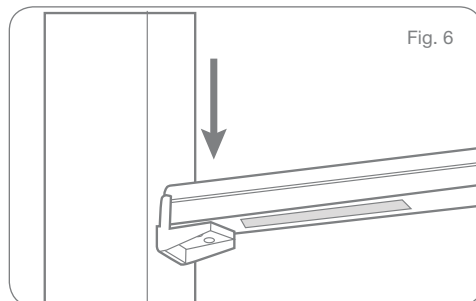
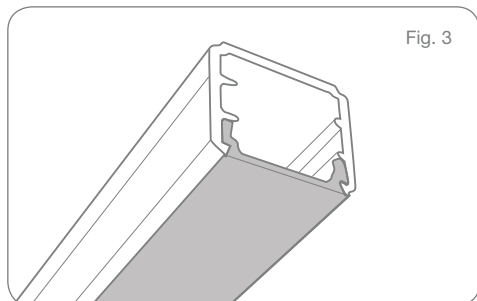
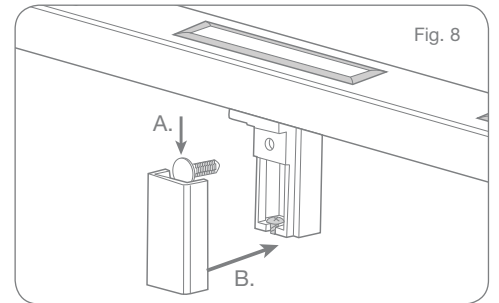
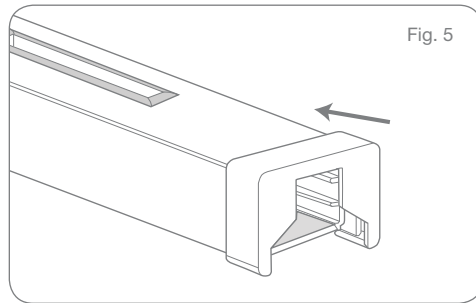
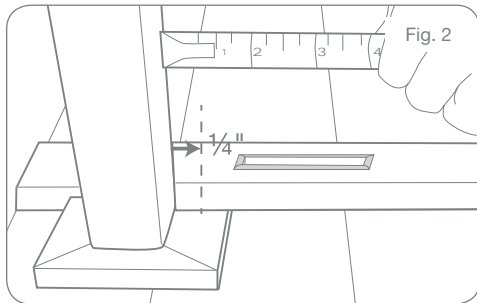
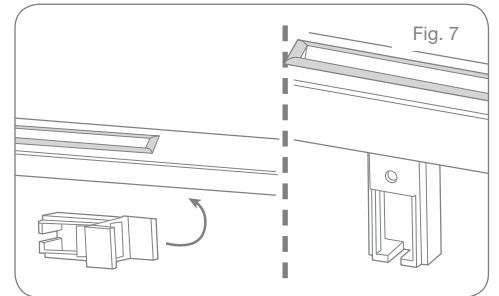
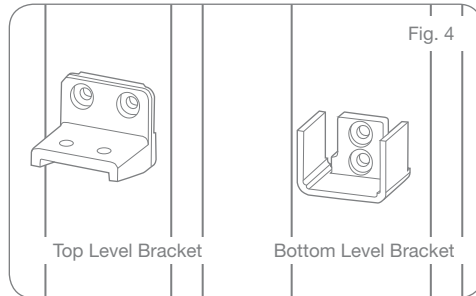
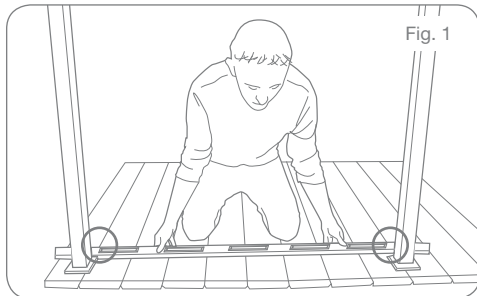
2.

Open the paper bracket mounting template (included with brackets), align base trim with appropriate guide on template, and secure template in place using a piece of tape. Pre-drill through the desired marked locations on the template using a $\frac{1}{8}$ " drill bit. Remove template, align brackets (Fig. 4) with the holes ensuring that brackets are square, and fasten brackets in place using the $1\frac{1}{2}$ " screws provided.

Press bottom bracket covers onto the ends of the bottom beam (Fig. 5) and set onto bottom brackets, pressing in place. Place top beam in place on top brackets (Fig. 6).

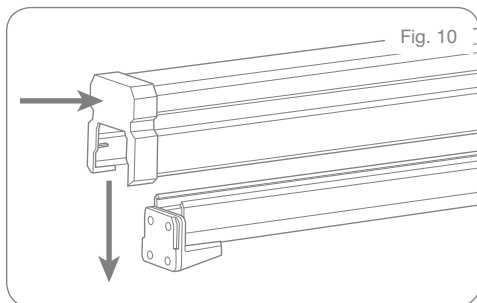
3.

Pivot support foot in place under the rail as shown (Fig. 7). (Note: If using a section longer than six feet, use two support feet (included with 8' panels) and distribute evenly along length of panel). Secure support foot/feet to the mounting surface using the $1\frac{1}{2}$ " screw(s) provided and press fit cover into place using plastic plug(s) as shown (Fig. 8 & 9).



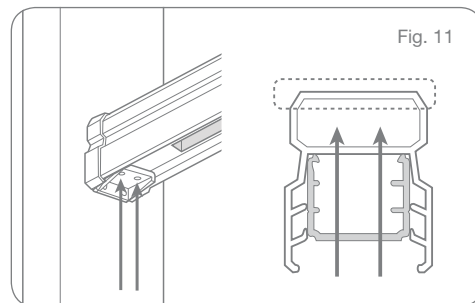
4.

Measure the length of the beams and cut the top rail (sold separately) to same length. This should match the cuts in Step 1. Press top rail end covers onto the top rail and set in place on top of the top beam (Fig. 10). Press down on the top rail to ensure that it fits snugly onto the top beam and ensure that top rail end covers are being held in place by the mounting bracket.



5.

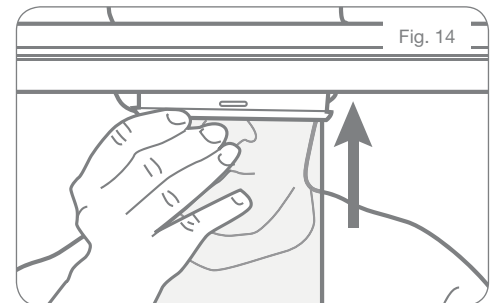
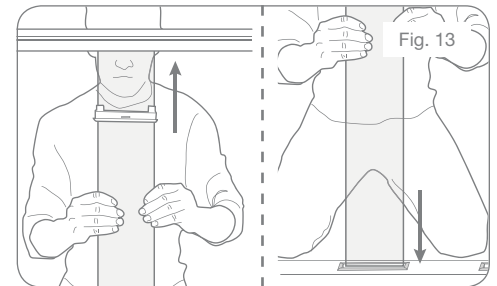
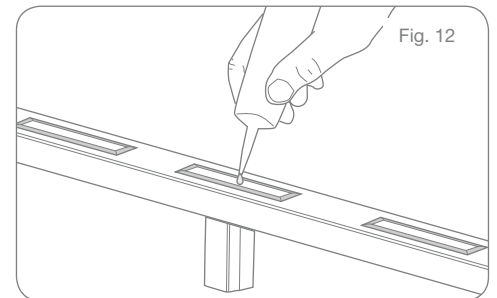
Using the holes in the bracket as a guide, pre-drill two $\frac{1}{8}$ " holes from under the bottom of the rail up through the top rail as shown in Figure 11. Drive two $1\frac{5}{8}$ " screws up through the hole locking the bracket, panel, and top rail together, being careful not to drill through the top of the top rail (circled with dotted line).



6.

Install the glass slats by adding a drop of the silicone caulk into the middle of the bottom glass gasket (Fig. 12). Slide the top glass gaskets (component E) over one end of the glass slat as shown in figure 13, and at a slight angle, place the top of the glass slat up into the top beam, sliding it up enough to allow the bottom of the glass slat to drop down into the bottom glass gasket. Slide the top glass gasket up to fit snugly into the top beam (Fig. 14). Repeat for remaining glass slats.

Install pyramid post top onto each post.
Note: A rubber mallet may be needed for proper fit.



Avez-vous besoin d'un peu d'aide pour installer votre balustrade?
www.rdirail.com/support/installation-videos.html



INSTALLATION DES POTEAUX

GARANTIE À VIE LIMITÉE

Pour plus de détails sur la garantie, visiter le: rdirail.com/warranty. Vous pouvez également téléphoner le (877) 420-7245 ou écrire à RDI Warranty, 545 Tilton Road, Egg Harbor City, NJ 08215 pour obtenir une copie de la garantie.

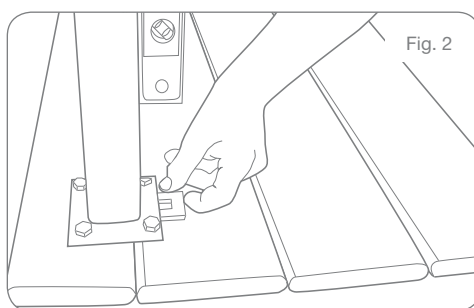
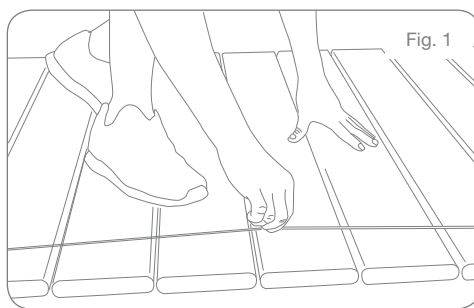
OUTILS NÉCESSAIRES:

- Lunettes de protection
- Mètre à ruban
- Crayon
- Niveau
- Visseuse/Perceuse
- Vis de $\frac{3}{8}$ " (0,95cm)
- Outil pour tirer des lignes avec de la craie
- Ciseau à bois ou couteau

1.

APPLICATIONS AVEC TIRE-FONDS

Déterminer l'emplacement de balustrade souhaité et tracer une ligne sur le palier pour s'assurer que tous les poteaux sont correctement alignés (figure 1). S'assurer qu'une structure de montage suffisante existe aux endroits qui supportent les poteaux et installer des cales si nécessaire. Mettre les poteaux d'aplomb en utilisant les cales fournies, mettre les poteaux en place (figure 2), et installer l'anneau de garniture sur chaque poteau.



APPLICATIONS AVEC BOULONS TRAVERSANT DE PART EN PART

Pour les applications avec boulons traversant de part en part, utiliser la plaque de montage secondaire fournie lors de la sécurisation des poteaux en place. Percer à travers la surface de montage en utilisant une mèche de $\frac{3}{8}$ " (0,95cm). Grâce au matériel approprié (vendu séparément), aligner les boulons dans la bride de fixation du poteau et la plaque de montage secondaire. Serrer les boulons, sécuriser en place, et installer l'anneau de garniture sur chaque poteau.

NOTE : Les kits de poteau comprennent les éléments suivants : poteau avec plaque de base, cales de nivelage, capuchon de poteau, collet de finition en 2 pièce et plaque sandwich. Les poteaux sont conçus et fabriqués pour accepter des dispositifs d'attachement de $\frac{3}{8}$ " (0,95cm). Le hardware de montage des poteaux est vendu séparément. Veuillez utiliser des dispositifs d'attachement appropriés pour votre installation. Pour un usage commercial, des poteaux de qualité industrielle Avalon sont nécessaires. Consultez les codes locaux du bâtiment pour les exigences en matière de poids.

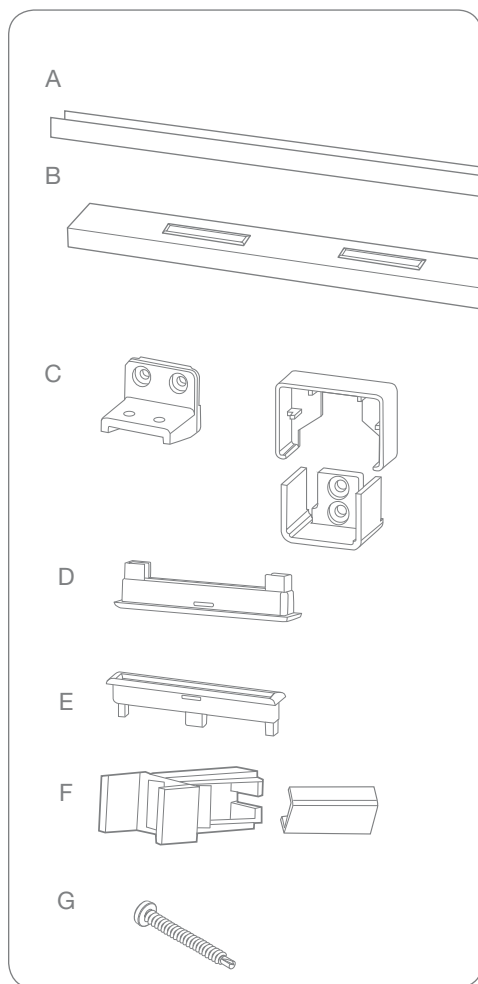
Conseil: les cales de mise à niveau peuvent être facilement coupées à l'aide d'un ciseau à bois ou d'un couteau. Veuillez garder à l'esprit la sécurité lors de l'installation et portez TOUJOURS des lunettes de sécurité.

BALUSTRADE SUR PALIER

Avertissement: Toujours porter des lunettes de protection.

LISTE DES COMPOSANTS POUR RAMPES DE PALIER:

Vérifiez le kit afin de vous assurer que tous les éléments sont inclus: Les lattes de verre sont vendues séparément. L'installation du verre ne s'applique qu'aux rampes horizontales. Le verre ne doit pas être utilisé pour les rampes d'escalier.



- A) Profilé supérieur en aluminium – 1
- B) Profilé inférieur en aluminium avec canal de support – 1
- C) Supports de montage de rampe horizontale – 4 (2 supports du haut, 2 supports du bas)
- D) Joint d'étanchéité pour verre du haut – 9 (6' kit) / 12 (8' kit)
- E) Joint d'étanchéité pour verre du bas (déjà installé dans le profilé inférieur) – 9 (6' kit) / 12 (8' kit)
- F) Patte d'appui en 2 pièces – 1 (6' kit) / 2 (8' kit)
- G) Ensemble de quincaillerie – 1

OUTILS NÉCESSAIRES:

- Lunettes de protection
- Mètre à ruban
- Crayon
- Niveau
- Visseuse/Perceuse
- Scie électrique
- Maillet en caoutchouc
- Calfeutrage silicone

BALUSTRADE SUR PALIER, SUITE

1.

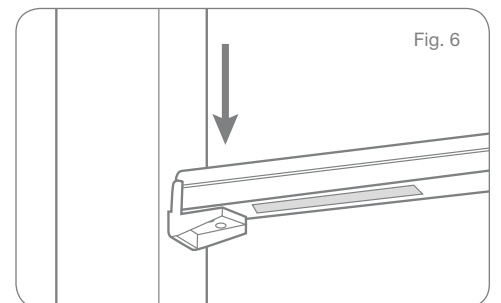
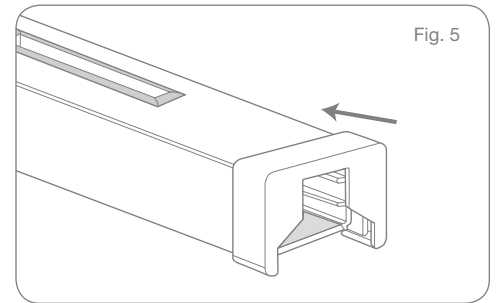
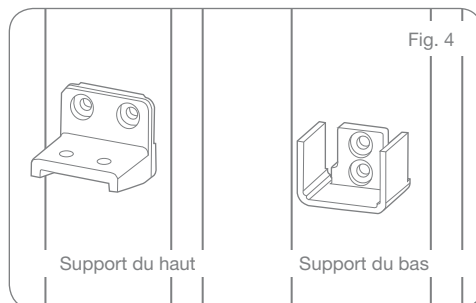
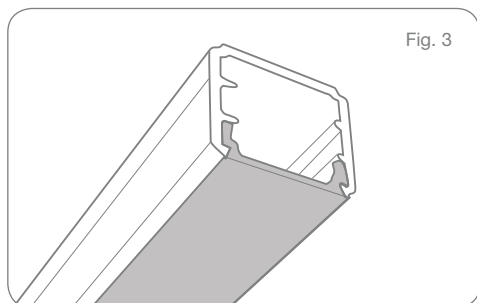
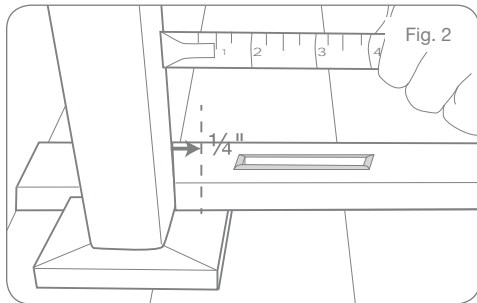
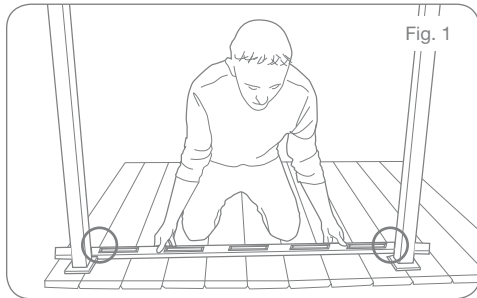
Placer le profilé inférieur dans l'ouverture de façon à ce que l'espace entre le barreau et le poteau soit égal à chaque extrémité (Fig. 1). Marquer l'emplacement du panneau de rampe sur les poteaux aux extrémités du profilé inférieur (Fig. 1). À partir des marques, mesurer $\frac{1}{4}$ " (0,64cm) vers le centre du profilé (pour laisser un espace de dégagement pour les supports) (Fig. 2); puis, couper le profilé supérieur et le profilé inférieur aux deux extrémités au moyen d'une lame au carbure munie d'au moins 60 dents.

S'assurer que le canal de support est à l'intérieur du profilé inférieur (Fig. 3) avant d'effectuer la coupe. Le canal sert à distribuer la charge des lattes de verre le long du profilé.

2.

Ouvrir le gabarit en papier pour le montage du support (fourni avec les supports), aligner la garniture de base avec le guide approprié sur le gabarit, et sécuriser en place le gabarit à l'aide d'un morceau de ruban adhésif. Pré-percer à travers les emplacements marqués souhaités sur le gabarit en utilisant un forêt de $\frac{1}{8}$ " (0,32cm). Retirer le gabarit, aligner les supports (figure 4) avec les trous en veillant à ce que les supports soient à l'équerre, et fixer les supports en place en utilisant les vis fournies de $1\frac{1}{2}$ " (3,81cm).

Insérer les embouts de support sur les extrémités du profilé inférieur (Fig. 5), puis placer le profilé sur les supports du bas. Placer le profilé supérieur sur les supports du haut (Fig. 6).



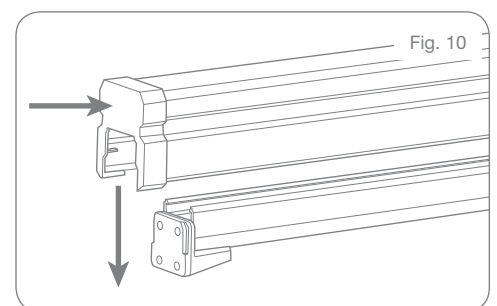
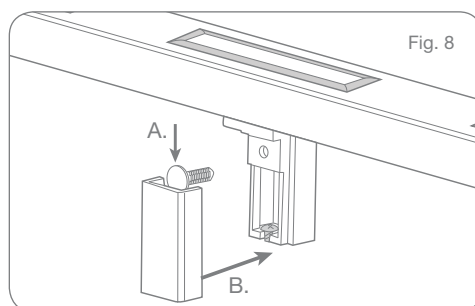
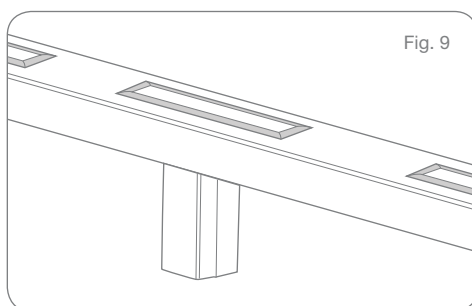
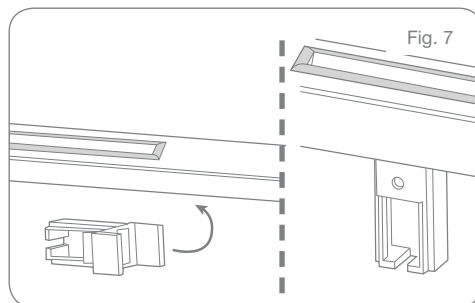
3.

Pivoter le bas du support pour le mettre en place sous la traverse comme illustré (figure 7). (Remarque: Si vous utilisez une section de plus de 6' (1,83m), utiliser 2 pieds de support (inclus avec les panneaux de 8' (2,44m)) et les répartir uniformément le long de la longueur du panneau).

Sécuriser la base du support à la surface de montage à l'aide d'une ou plusieurs vis de 1 1/2" (3,81cm) fournies et mettre en place le couvercle à l'aide d'un ou plusieurs bouchon(s) plastique comme illustré (figures 8 et 9).

4.

Mesurer la longueur du panneau et couper la traverse supérieure (vendue séparément) à la même longueur. Cela doit correspondre aux coupes effectuées à l'étape 1. Insérer les couvercles dans l'extrémité supérieure de la traverse et mettre en place au-dessus du panneau (figure 10). Appuyer sur la traverse afin de s'assurer qu'elle s'adapte parfaitement sur le panneau et s'assurer que les couvercles d'extrémité de traverse supérieure sont maintenus en place par le support de montage.



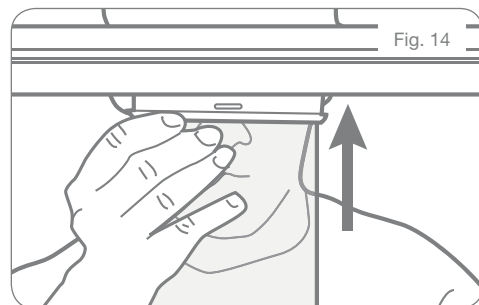
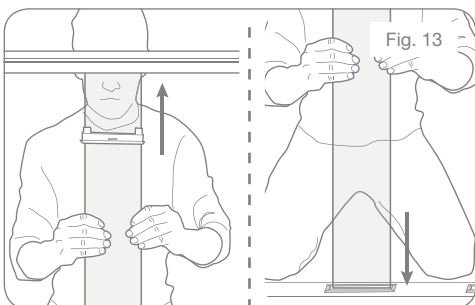
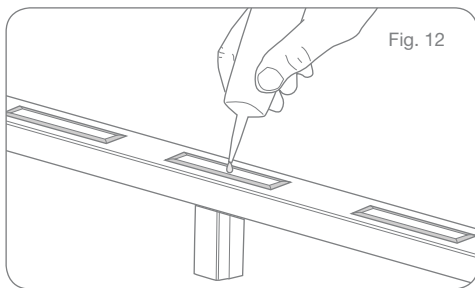
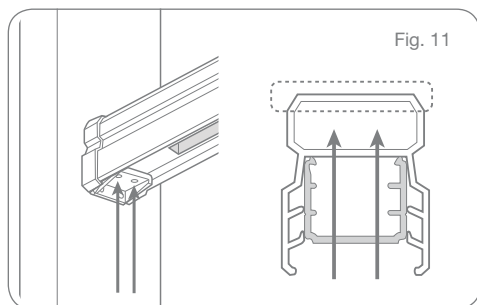
5.

En utilisant les trous dans le support comme guide, pré-percer deux trous de $\frac{1}{8}$ " (0,32cm) sous le dessous de la traverse à travers la traverse supérieure comme illustré à la figure 11. Entrer deux vis de $1\frac{5}{8}$ " (4,13cm) à travers le trou de verrouillage du support, le panneau, et la traverse supérieure ensemble, en faisant attention de ne pas percer le dessus de la traverse supérieure (encadrée en ligne pointillée).

6.

Installer les lattes de verre en ajoutant un filet de calfeutrage silicone au centre du joint d'étanchéité pour verre du bas (Fig. 12). Faire glisser le joint d'étanchéité pour verre du bas (composante E) sur le dessus de la latte de verre (Fig. 13). Puis, placer la partie supérieure de la latte de verre légèrement en biais dans le profilé supérieur en la faisant glisser suffisamment vers le haut pour être en mesure d'installer la partie inférieure de la latte de verre dans le fond du joint d'étanchéité pour verre du bas. Faire glisser le joint d'étanchéité pour verre vers le haut afin de s'assurer qu'il est fermement installé dans le profilé supérieur (Fig. 14). Répéter le même processus pour les autres lattes de verre.

Installer le dessus pyramidal du poteau sur chaque poteau. REMARQUE: Un maillet en caoutchouc peut être nécessaire pour un bon ajustement.



INSTALACIÓN DEL POSTE

GARANTÍA VITALICIA LIMITADA

Para obtener y revisar una copia de la garantía, vaya a: rdirail.com/warranty. También puede llamar al (877) 420-7245 o escribir a RDI Warranty, 545 Tilton Road, Egg Harbor City, NJ 08215 para obtener una copia de la garantía.

HERRAMIENTAS NECESARIAS:

- Gafas de seguridad
- Cinta métrica
- Lápiz
- Nivel
- Taladro/destornillador eléctrico
- Sujetadores de $\frac{3}{8}$ " (0,95cm)
- Herramienta de tiza
- Cincel para madera o navaja

1.

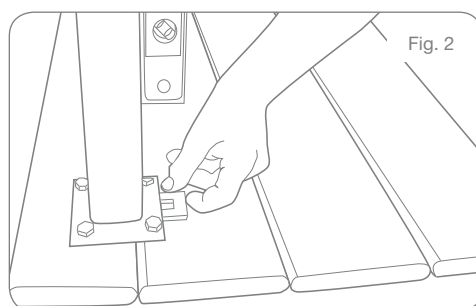
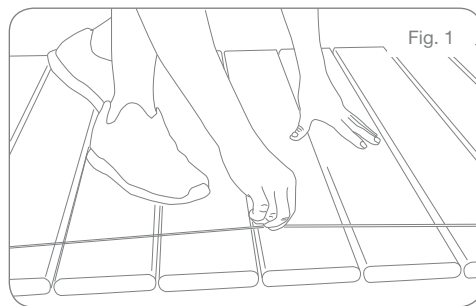
APLICACIÓN CON TIRAFONDO

Determine la ubicación deseada del barandal y marque una línea sobre la terraza para asegurarse de que todos los postes queden alineados correctamente (Figura 1). Asegúrese de que exista una estructura de montaje suficiente en las zonas donde se colocarán los postes e instale bloques si es necesario. Aplome los postes con los suplementos provistos, fije los postes en su lugar (Figura 2) e instale el anillo embellecedor en cada poste.

APLICACIONES CON TORNILLOS PASANTES

En las aplicaciones con tornillos pasantes, utilice la placa de montaje secundaria provista al fijar los postes en su lugar. Perfore a través de la superficie de montaje usando una broca de $\frac{3}{8}$ " (0,95cm). Utilizando la tornillería adecuada (se vende por separado), alinee los tornillos a través de la brida de montaje del poste y de la placa de montaje secundaria. Apriete los tornillos, de forma segura en su posición, e instale el anillo embellecedor en cada poste.

NOTA: Los kits de postes incluyen los postes con la placa base instalada, los suplementos de nivelación, tapón de poste, anillo embellecedor de dos piezas y placa de asiento. Los postes están diseñados y fabricados para aceptar sujetadores de $\frac{3}{8}$ " (0,95cm). La tornillería de montaje se vende por separado. Asegúrese de utilizar sujetadores adecuados para su instalación. Para uso comercial, se requieren postes reforzados Avalon. Verifique los códigos de construcción para obtener los requisitos de carga.



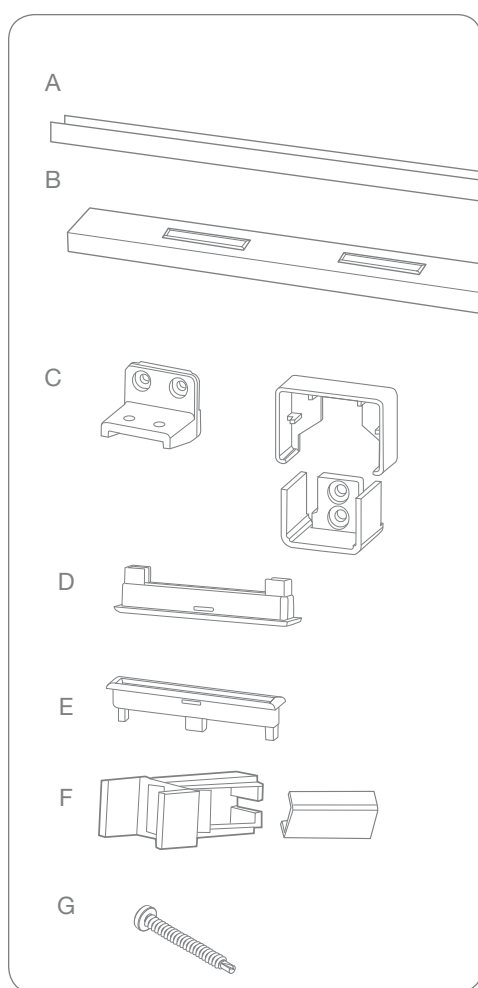
Sugerencia: Los suplementos de nivelación se pueden cortar fácilmente con un cincel para madera o navaja. Por favor, tenga en cuenta la seguridad durante la instalación y utilice SIEMPRE gafas de seguridad.

BARANDAL PLANO

Advertencia: Use siempre gafas de seguridad.

LISTA DE COMPONENTES DE BARANDAL PLANO:

Verifique el kit para comprobar la presencia de todos los componentes. Los paneles de cristal se venden por separado. La instalación del cristal únicamente funciona con los barandales planos; no para uso en aplicaciones de escaleras.



- A) Viga superior de aluminio – 1
- B) Viga inferior de aluminio con canal de soporte en el interior– 1
- C) Soportes de montaje a nivel – 4 (2 arriba, 2 abajo)
- D) Empaque superior del cristal – 9 (6' kit) / 12 (8' kit)
- E) Empaque inferior de cristal (preinstalado en la viga inferior) – 9 (6' kit) / 12 (8' kit)
- F) Pie de soporte de 2 piezas– 1 (6' kit) / 2 (8' kit)
- G) Paquete de componentes – 1

HERRAMIENTAS

NECESARIAS:

- Gafas de seguridad
- Cinta métrica
- Lápiz
- Nivel
- Taladro/destornillador eléctrico
- Sierra eléctrica
- Martillo de goma
- Masilla de silicona

CONTINUACIÓN DEL BARANDAL PLANO

1.

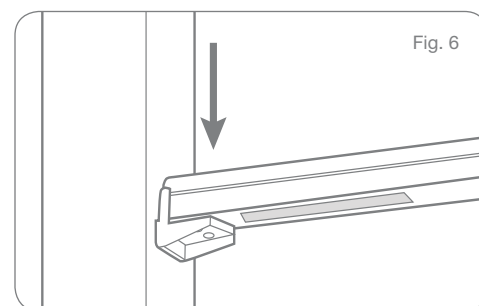
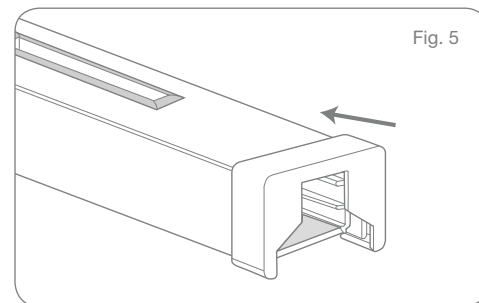
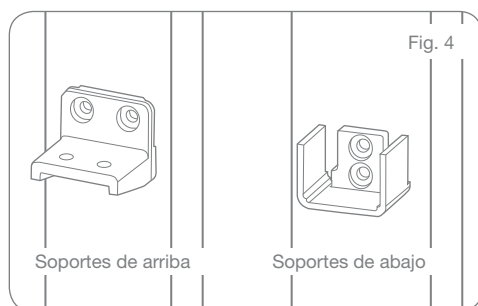
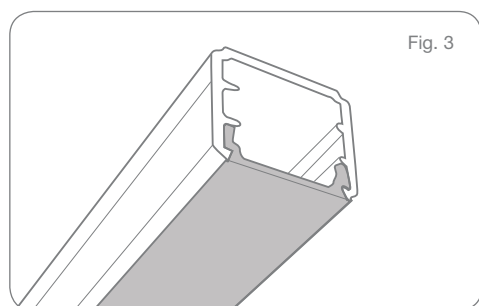
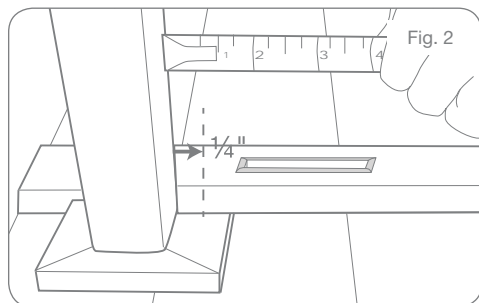
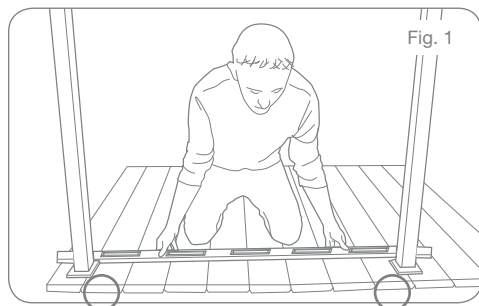
Coloque la viga inferior a lo largo de la abertura y ajuste para garantizar que el espacio de los barrotes sea el mismo en cada extremo (Fig. 1). Marque el panel de barandal en la cara del poste en los dos extremos de la viga como se muestra en la Figura 1. Mida $\frac{1}{4}$ " (0,64cm) desde la marca hacia el centro de la viga inferior (para dejar un espacio para el soporte, Fig. 2) y corte las vigas superior e inferior en este lugar en los dos extremos utilizando una hoja de punta de carburo de al menos 60 dientes.

Compruebe que el canal de soporte esté dentro de la viga inferior (Fig. 3) antes de cortar; el canal es necesario para distribuir la carga de los paneles de cristal a lo largo del barandal.

2.

Abra la plantilla de papel para el montaje del soporte (incluida con los soportes), alinee la moldura base con la guía adecuada en la plantilla, y fije la plantilla en su lugar con un trozo de cinta adhesiva. Perfore a través de los lugares deseados que se han marcado en la plantilla utilizando una broca de $\frac{1}{8}$ " (0,32cm). Retire la plantilla, alinee los soportes (Figura 4) con los orificios asegurándose de que los soportes queden en ángulo recto, y fije los soportes en su lugar con los tornillos de $1\frac{1}{2}$ " (3,81cm) proporcionados.

Presione las cubiertas de soporte inferiores sobre los extremos de la viga inferior (Fig. 5) y fíjelos sobre los soportes inferiores hasta que encajen en su lugar. Coloque la viga superior en su lugar sobre los soportes superiores (Fig. 6).



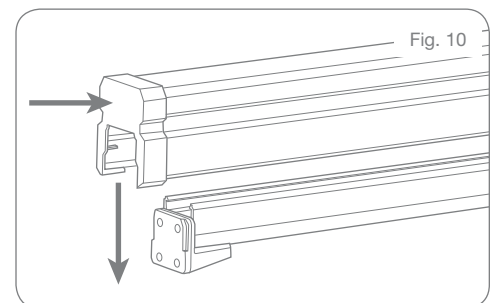
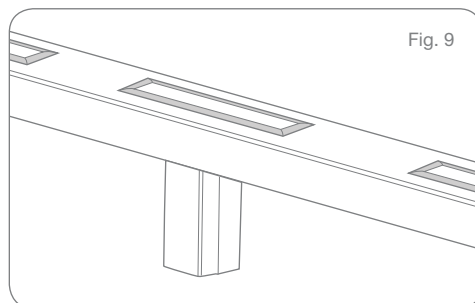
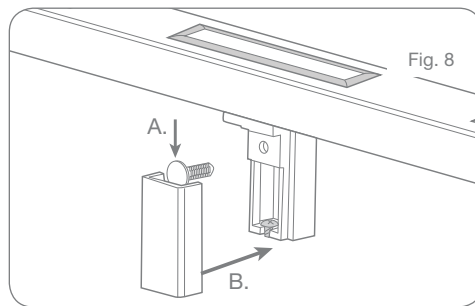
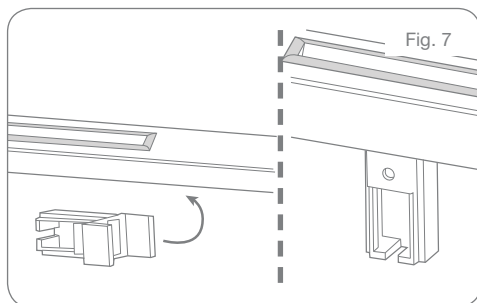
3.

Pivoter le bas du support pour le mettre en place sous la traverse comme illustré (figure 7). (Remarque: Si vous utilisez une section de plus de 6' (1,83m), utiliser 2 pieds de support (inclus avec les panneaux de 8' (2,44m)) et les répartir uniformément le long de la longueur du panneau).

Sécuriser la base du support à la surface de montage à l'aide d'une ou plusieurs vis de 1 1/2" (3,81cm) fournies et mettre en place le couvercle à l'aide d'un ou plusieurs bouchon(s) plastique comme illustré (figures 8 et 9).

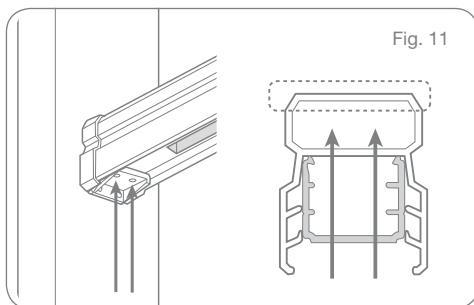
4.

Mida la longitud de las vigas y corte el travesaño superior (que se vende por separado) a la misma longitud. Esto debe coincidir con los cortes en el Paso 1. Presione las cubiertas de los extremos sobre el travesaño superior y coloque las cubiertas en su lugar, en la parte superior de la viga superior (Fig. 10). Presione hacia abajo en el travesaño superior para comprobar que encajen perfectamente en la viga superior y compruebe que las cubiertas de extremo del travesaño superior se mantengan en su lugar con el soporte de montaje.



5.

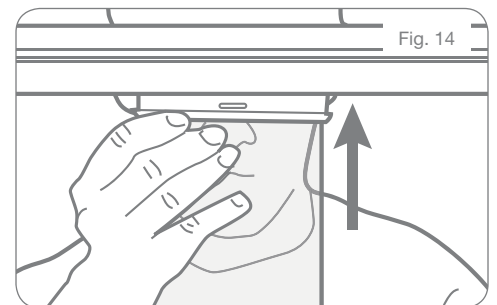
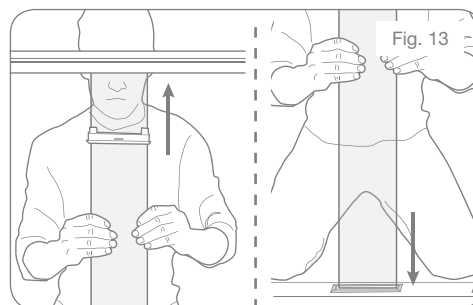
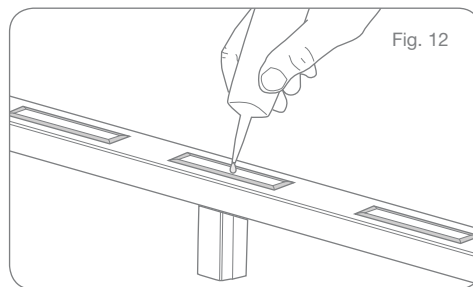
En utilisant les trous dans le support comme guide, pré-percer deux trous de $\frac{1}{8}$ " (0,32cm) sous le dessous de la traverse à travers la traverse supérieure comme illustré à la figure 11. Entrer deux vis de $1\frac{5}{8}$ " (4,13cm) à travers le trou de verrouillage du support, le panneau, et la traverse supérieure ensemble, en faisant attention de ne pas percer le dessus de la traverse supérieure (encerclée en ligne pointillée).



6.

Instale los paneles de cristal mediante la añadidura de una gota de masilla de silicona en la parte intermedia del empaque inferior del cristal (Fig. 12). Deslice los empaques del cristal superior (componente E) sobre uno de los paneles de cristal como se muestra en la figura 13 y, a un ligero ángulo, coloque la parte superior del panel de cristal hacia arriba en la viga superior, deslizándola hacia arriba lo suficiente para permitir que la parte inferior del panel de vidrio descienda en el empaque inferior del cristal. Deslice el empaque superior del cristal hasta que encaje perfectamente en la viga superior (Fig. 14). Repita el procedimiento con el resto de los paneles de cristal.

Installer le dessus pyramidal du poteau sur chaque poteau. REMARQUE: Un maillet en caoutchouc peut être nécessaire pour un bon ajustement.



Need a little help installing your railing?
Avez-vous besoin d'un peu d'aide pour installer votre balustrade?
¿Necesita un poco de ayuda para instalar el barandal?
www.rdirail.com/support/installation-videos.html



FOR HOME, FOR LIFE®

545 TILTON ROAD
EGG HARBOR CITY, NJ 08215

TEL: (877) 420-7245
FAX: (866) 277-5160
E-MAIL: CS@RDIRAIL.COM
URL: WWW.RDIRAIL.COM

AVALON®
Aluminum Railing

MADE BY
Barrette

34116024
REV. 05.18