



AVALON ALUMINUM RAILING® with
TRANSFORM® RESALITE® TOP RAIL
RAMPE EN ALUMINIUM AVALON® avec
MAIN COURANTE TRANSFORM® RESALITE®
BARANDAL DE ALUMINIO AVALON® con
TRAVESAÑO SUPERIOR TRANSFORM®
RESALITE®

AVALON ALUMINUM RAILING® with TRANSFORM® RESALITE® TOP RAIL

Warning: Always wear safety goggles.

Follow RDI Metal Works® Avalon rail panel instructions and complete installation of Avalon railing with Tristan Top Rail (without Tristan Top Rail End Covers) prior to installing Transform® Top Rail. Avalon should be mounted to Transform posts to accommodate the width of the Transform top rail.

NOTE: Post tops should be installed AFTER Transform Top Rail is installed.

1.

Install Avalon Aluminum Railing level or stair rail system onto your Transform posts, following instructions provided with the Avalon rail panel. Do not install the top rail end covers - the Transform top rail will not fit with the Tristan top rail end covers installed.

2.

Locate opening between balusters approximately 6" from each post for level (12" for stair) (Fig. 1) to allow clearance to screw upward as indicated in Step 3 to the right. In the center of the opening, measure 1/4" in from the edge of the Tristan top rail and drill downward through the top, using a 1/8" drill bit (Fig. 2). Repeat at other end of rail.

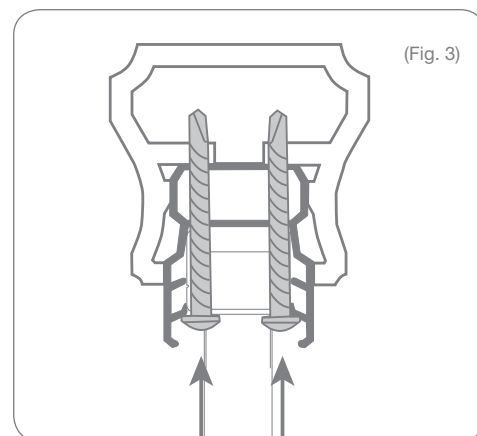
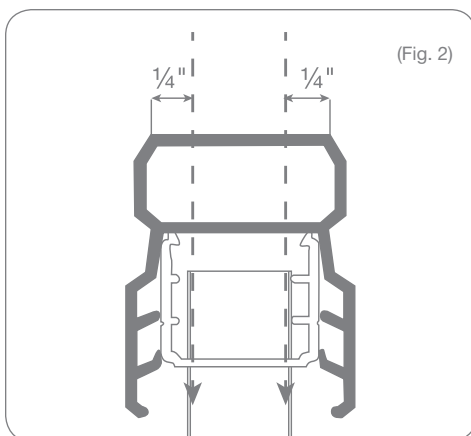
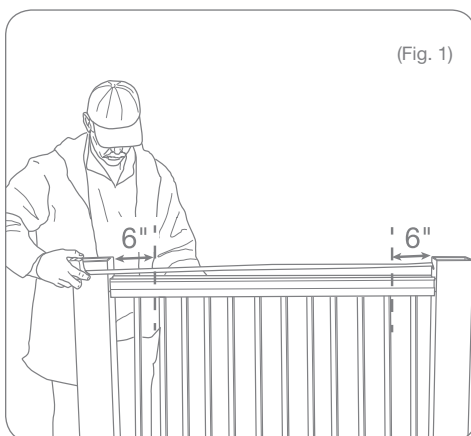
For sections 6' and shorter, repeat in the center of the rail. For sections longer than 6', repeat in at least 2 areas divided equally along the length of the rail.

3.

Measure the distance between posts and cut Transform top rail to that length. Set Transform top rail in place on top of Tristan top rail. From underneath, secure Transform top rail to Avalon rail section using #8, x 2.5" long, 410 Stainless steel screws (sold separately).

NOTE: While driving screws into rail, be sure to push downward on the Transform top rail to ensure the screw properly engage the Transform top rail connecting it to the Tristan top.

Complete your installation by installing post caps onto your posts.



RAMPE EN ALUMINIUM AVALON® AVEC MAIN COURANTE TRANSFORM® RESALITE®

Avertissement : Toujours porter des lunettes de sécurité.

Suivre les instructions pour l'installation des panneaux de rampe Avalon de RDI Metal Works® et terminer l'installation de la rampe Avalon avec la main courante Tristan (sans embouts de main courante Tristan) avant d'installer la main courante Transform®. La rampe Avalon doit être montée sur des poteaux Transform pour tenir compte de la largeur de la main courante Transform.

NOTE : Installer les capuchons de poteau APRÈS l'installation de la main courante Transform.

1.

Installer la rampe horizontale ou le système de rampe d'escalier en aluminium Avalon sur les poteaux Transform en suivant les instructions comprises avec le panneau de rampe Avalon. Ne pas poser les embouts de main courante Tristan à cette étape, car cela empêcherait d'installer correctement la main courante Transform.

2.

Déterminer un emplacement entre les barreaux à environ 6" (15,2 cm) de chaque poteau (12"/30,5 cm dans le cas des poteaux d'escalier) (Fig. 1) afin de laisser suffisamment d'espace pour visser vers le haut comme indiqué à l'étape 3. Au centre de l'ouverture, mesurer 1/4" (4 mm) à partir de la rive de la main courante Tristan ; puis, percer un avant-trou vers le bas à travers la main courante en utilisant une mèche de 1/8" (3,2 mm) (Fig. 2). Répéter ce processus à l'autre extrémité de la main courante.

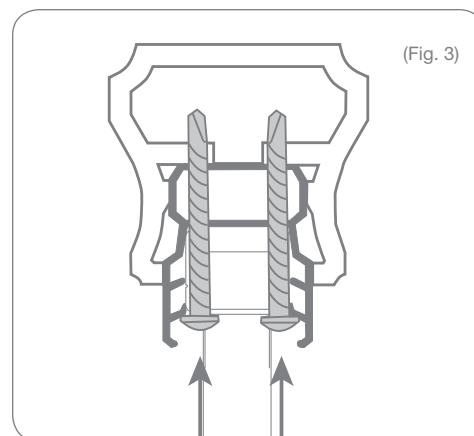
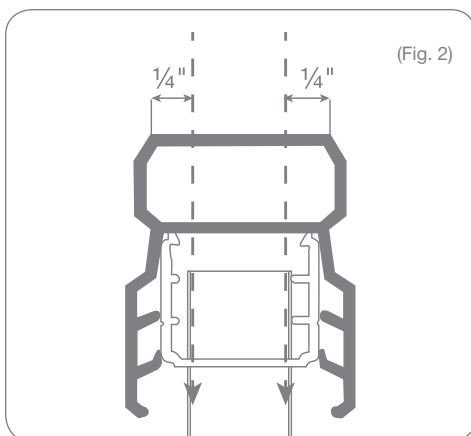
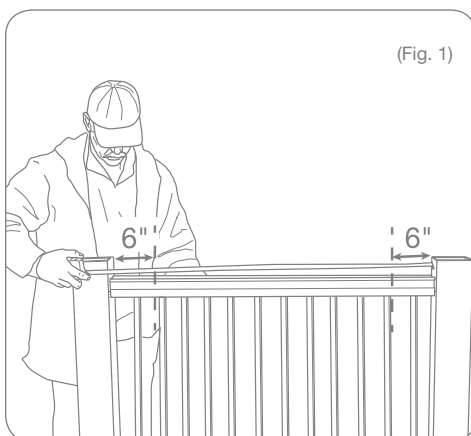
Dans le cas de sections de 6' (183 cm) de longueur ou moins, répéter ce processus au centre de la main courante. Dans le cas de sections de plus de 6' (183 cm) de longueur, répéter ce processus à au moins deux endroits équidistants le long de la main courante.

3.

Mesurer la distance entre les poteaux, et couper la main courante Transform à cette longueur. Mettre la main courante Transform en place sur la main courante Tristan. Par en dessous, fixer la main courante Transform à la section de rampe Avalon au moyen de vis en acier inoxydable 410 no 8 x 2-1/2 po (63,5 mm) (vendues séparément).

NOTE : En enfonçant les vis dans la rampe, appuyer sur la main courante Transform afin de s'assurer que la vis pénètre bien dans la main courante Transform raccordée à la main courante Tristan.

Terminer l'installation en posant les capuchons sur les poteaux.



BARANDAL DE ALUMINIO AVALON® CON TRAVESAÑO SUPERIOR TRANSFORM® RESALITE®

Advertencia: Use siempre gafas de seguridad.

Siga las instrucciones del panel de travesaño RDI Metal Works® Avalon y complete la instalación del barandal Avalon con el travesaño superior Tristan (sin las cubiertas de extremos de travesaño Tristan) antes de instalar el travesaño superior Transform®. Avalon se debe instalar en los postes Transform para dar cabida al ancho del travesaño superior Transform.

NOTE : Installer les capuchons de poteau APRES l'installation de la main courante Transform.

1.

Instale el sistema de barandal de aluminio Avalon plano o de escalera en los poste Transform, siguiendo las instrucciones proporcionadas con el panel de travesaño Avalon. No instale las cubiertas de extremos de travesaño superior; el travesaño superior Transform no encajará con las cubiertas de extremos de travesaño Tristan instaladas.

2.

Déterminer un emplacement entre les barreaux à environ 6" (15, 2 cm) de chaque poteau (12"/30,5 cm dans le cas des poteaux d'escalier) (Fig. 1) afin de laisser suffisamment d'espace pour visser vers le haut comme indiqué à l'étape 3. Au centre de l'ouverture, mesurer 1/4" (4 mm) à partir de la rive de la main courante Tristan ; puis, percer un avant-trou vers le bas à travers la main courante en utilisant une mèche de 1/8" (3,2 mm) (Fig. 2). Répéter ce processus à l'autre extrémité de la main courante.

Para las secciones de 1.83 m (6 pies) o más cortas, repita lo anterior en el centro del travesaño Para las secciones de más de 1.83 m (6 pies), repita lo anterior en al menos 2 áreas divididas por igual a lo largo del travesaño.

3.

Mida la distancia entre los postes y corte el travesaño superior Transform a esa longitud. Coloque el travesaño superior Transform en su lugar, encima del travesaño superior Tristan. Por la parte inferior, fije el travesaño superior Transform al panel de travesaño Avalon con tornillos de acero inoxidable 410 #8 de 2.5" de largo (se venden por separado).

NOTA: Cuando atornille los tornillos en el travesaño, asegúrese de empujar el travesaño superior Transform hacia abajo para asegurar que el tornillo fije bien el travesaño superior Transform y que conecte con la parte superior del Tristan.

Complete la instalación mediante la instalación de las tapas para poste en los postes.

