

MEDICIÓN DE SUS SOPORTES

MEASURING FOR YOUR BRACKETS
 MESURES POUR LES SUPPORTS
 MEDICIÓN DE SUS SOPORTES

1.

Empezando por la superficie de la cubierta o la parte superior del anillo embellecedor, medir la distancia "A" y trazar la primera línea (Figura 1 y Tabla 1).

2.

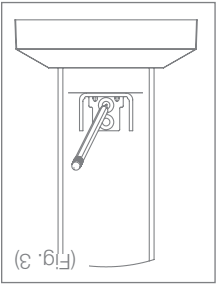
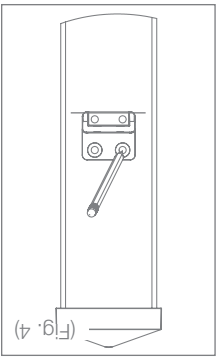
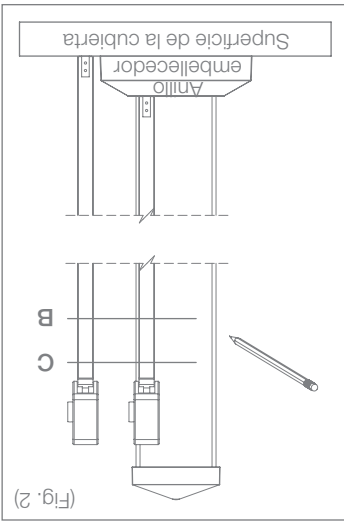
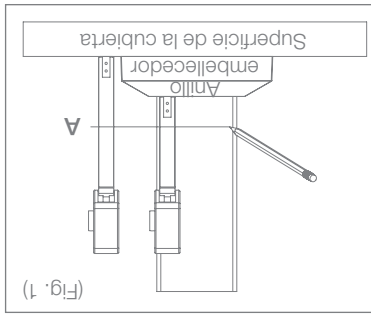
Alinear la parte inferior del soporte inferior con los dos orificios y taladrar con una broca de 1/8" (Figura 3).

3.

Alinear la parte inferior del soporte superior con la segunda línea que trazó en el paso 1. Marcar los cuatro orificios y taladrar con una broca de 1/8" (Figura 4).

De nuevo, empezando desde la misma posición, medir la distancia "B" (para el barandal de 36" de altura) o la distancia "C" (para el barandal de 42" de altura) y trazar la segunda línea (Figura 2 y Tabla 1).

Cuando se mide desde:			
Distancia	La parte superior del anillo embellecedor	La parte superior de la superficie de la cubierta	Transformador
	La parte superior del anillo embellecedor	Avalon	
	La parte superior del anillo embellecedor	Avalon	
	38 3/8"	38 1/2"	38 3/8"
	32 3/8"	32 1/2"	32 3/8"
	1 15/16"	1 1/16"	9/16"
A	1 15/16"	1 1/16"	9/16"
B	33 3/4"	32 1/2"	33 3/4"
C	39 3/4"	38 1/2"	39 3/4"



MEASURING FOR YOUR BRACKETS

1.

Starting from either the deck surface or top of the trim ring, measure up distance "A" and draw your first line (Figure 1 & Table 1).

Again, starting from the same position, measure up distance "B" (for 36" high railing) or distance "C" (for 42" high railing) and draw your second line (Figure 2 & Table 1).

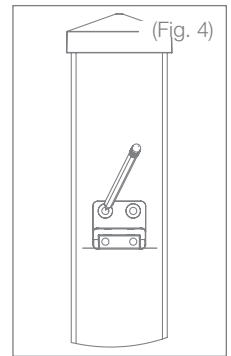
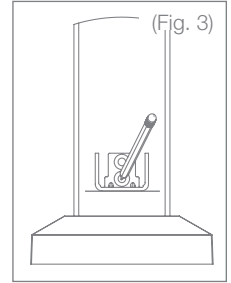
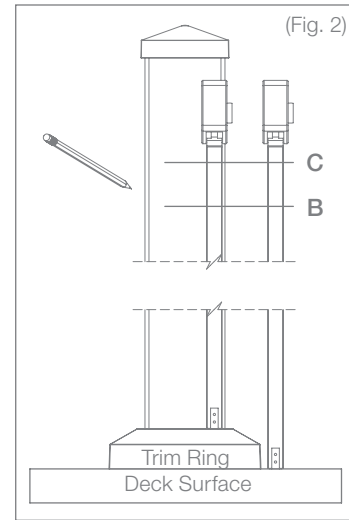
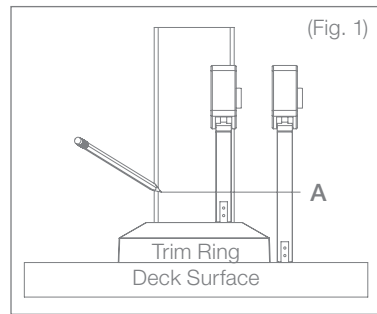
Table 1			
Distance	When measuring from:		
	Top of deck surface	Top of Avalon trim ring	Top of Transform trim ring
A	1 15/16"	1 1/16"	9/16"
B	33 3/4"	32 1/2"	32 3/8"
C	39 3/4"	38 1/2"	38 3/8"

2.

Align bottom of bottom bracket with the first line you drew in Step 1. Mark the two holes & pre-drill with a 1/8" drill bit (Figure 3).

3.

Align the bottom of the top bracket with the second line you drew in Step 1. Mark the four holes & pre-drill with a 1/8" drill bit (Figure 4).



MESURES POUR LES SUPPORTS

1.

En partant de la surface de la terrasse ou du haut de la garniture de finition, mesurer la distance « A » et tracer une première ligne (Figure 1 et Tableau 1).

Toujours en partant du même emplacement, mesurer la distance « B » (pour une rampe de 36 po de hauteur) ou la distance « C » (pour une rampe de 42 po de hauteur) et tracer une deuxième ligne (Figure 2 et Tableau 1).

Table 1			
Distance	Mesure à partir de:		
	Haut de la surface de la terrasse	Haut de la garniture de finition Avalon	Haut de la garniture de finition Transform
A	1 15/16 po	1 1/16 po	9/16 po
B	33 3/4 po	32 1/2 po	32 3/8 po
C	39 3/4 po	38 1/2 po	38 3/8 po

2.

Aligner le bas du support inférieur sur la première ligne dessinée à l'étape 1. Marquer l'emplacement des deux trous et percer des avant-trous au moyen d'une mèche de 1/8 po (Figure 3).

3.

Aligner le bas du support supérieur sur la deuxième ligne dessinée à l'étape 1. Marquer l'emplacement des quatre trous et percer des avant-trous au moyen d'une mèche de 1/8 po (Figure 4).

