



Shower Wall Kit

INSTALLATION INSTRUCTIONS

- English 1
- Français 5
- Español 9



Read all instructions prior to installing product.

Refer to manufacturers safety instructions when operating any tools.

To register your product, please visit: barretteoutdoorliving.com

⚠ WARNING:

- Improper installation of this product can result in personal injury. Always wear safety goggles when cutting, drilling and assembling the product.
- Incorrect installation may cause harm to the product or individual.

NOTICE:

- DO NOT attempt to assemble the kit if parts are missing or damaged.
- DO NOT return the product to the store. For assistance or replacement parts call: 1-800-336-2383.

BEFORE YOU BEGIN:

Check your local zoning laws.

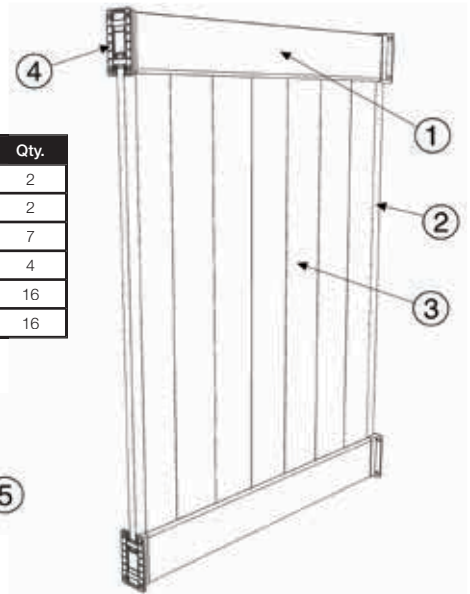
- Local zoning laws and Home Owners Associations may regulate the location, style and height of your product or even require a permit signoff beforehand.
- Check local codes for frost line depth and regulations.
- You must have the utility companies clearly mark your property for electrical, gas or water lines to avoid puncturing any unseen underground utilities.

TOOLS/MATERIALS NEEDED:

Line Level
Post Level
Tape Measure
Ratchet Set
Drill Gun #2, #3 Phillips
Driver Bit Extender (Recommended)
Safety Glasses
Black Sharpie or Carpenter's Pencil
Rags
Spray Cleaner

Component list:

Item #	Description	Qty.
1	1.75" x 5.47" x 42.125" Privacy Panel Rail	2
2	1.02" x 1.379" x 46.5" U-Channel	2
3	0.875" x 6" x 50" – 0.35W Tongue and Groove Board	7
4	1.75" x 5.5" Bracket Kit	4
5	Pan Head Screw	16
6	Screw Head Cap	16

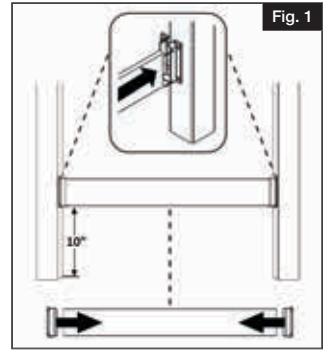


To obtain and review a copy of the warranty please go to: BarretteOutdoorLiving.com/warranty. You can also contact 1-800-336-2383 or write to Barrette Outdoor Living, 7830 Freeway Circle, Middleburg Heights, Ohio 44130 to obtain a copy of the warranty.

1.

Bottom Rail

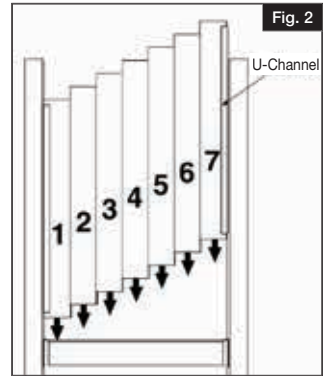
- Slide brackets onto bottom rail and lift rail into place between posts.
- Offset bottom brackets 10" above finish grade and center bottom rail on posts (Fig. 1).
- Mount brackets to posts using included 4 screws per bracket. Insert white screw head caps to hide screws (Fig. 1).



2.

Vertical Tongue and Groove Boards

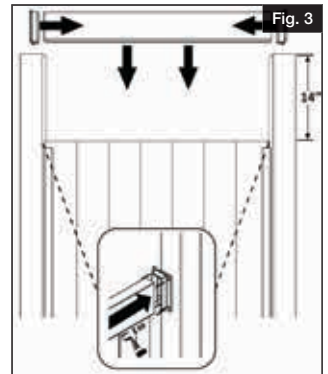
- Insert vertical tongue and groove boards into bottom rail from left to right.
- Place U-Channel centered vertically on edge of tongue and groove boards #1 and #7 (Fig. 2)



3.

Top Rail

- Slide brackets onto top rail and place rail on top of vertical tongue and groove boards (Fig. 3).
- Mount brackets to posts using included 4 screws per bracket. Insert white screw head caps to hide screws (Fig. 3).



Kit de panneau de mur de douche

INSTRUCTIONS D'INSTALLATION

- English 1
- Français 5
- Español 9



Lire toutes les instructions avant d'installer le produit.

Consulter les consignes de sécurité du fabricant lors de l'utilisation d'outils.

Pour enregistrer le produit, visiter : barretteoutdoorliving.com

▲ AVERTISSEMENT :

- Une mauvaise installation du produit peut causer des blessures. Toujours porter des lunettes de sécurité lors de la coupe, du perçage et de l'assemblage du produit.
- Une installation incorrecte est susceptible de causer des dommages au produit ou des blessures à la personne qui en fait l'installation.

NOTE:

- NE PAS assembler le produit s'il y a des pièces manquantes ou endommagées.
- NE PAS retourner le produit au magasin. Pour obtenir de l'aide ou des pièces de remplacement, composer le 1-800-336-2383.

AVANT DE COMMENCER :

Vérifier les règlements sur le zonage.

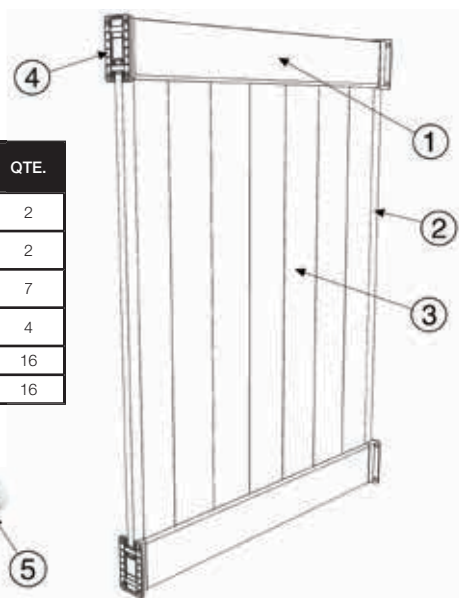
- Il est possible que les règlements sur le zonage ou des associations de propriétaires puissent réglementer l'emplacement, le style et la hauteur de la clôture, ou même exiger l'obtention d'un permis avant le projet.
- Vérifier le code du bâtiment local pour connaître les règlements concernant la profondeur de la ligne de gel.
- On doit demander aux services publics de bien indiquer l'emplacement des fils électriques et des canalisations de gaz et d'eau afin d'éviter de percer des services souterrains non apparents.

OUTILS NÉCESSAIRES :

Niveau de ligne
Niveau de poteau
Ruban à mesurer
Jeu de clés à cliquet
Pistolet perceur no 2, no 3 Phillips
Rallonge d'embout (recommandée)
Lunettes de sécurité
Stylo Sharpie noir ou crayon de menuisier
Chiffons
Nettoyant aérosol

Liste de composantes :

No d'article	Description	QTE.
1	Traverse de panneau intimité 1,75 po x 5,47 po x 42 125 po (44,5 mm x 138,9 mm x 1 070 mm)	2
2	Profilé en U 1,02 po x 1,379 po x 46,5 po (25,9 mm x 35 mm x 1 181 mm)	2
3	Planche bouvetée 0,875 po x 6 po x 50 po (22,2 mm x 152 mm x 1 270 mm) - 0,35W	7
4	Trousse de supports 1,75 po x 5,5 po (44,5 mm x 140 mm)	4
5	Vis à tête cylindrique	16
6	Capsule à tête de vis	16

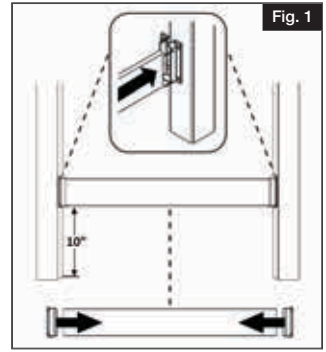


Pour obtenir et examiner une copie de la garantie, visiter : BarretteOutdoorLiving.com/warranty. On peut également composer le 1-800-336-2383 ou envoyer une lettre à Barrette Outdoor Living, 7830 Freeway Circle, Middleburg Heights, Ohio 44130 pour demander une copie de la garantie.

1.

Traverse inférieure

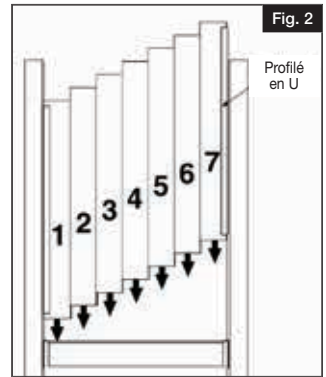
- Glisser les supports sur la traverse inférieure et placer la traverse entre les poteaux.
- Décaler les supports 10 po (254 mm) au-dessus du niveau du sol et centrer la traverse inférieure sur les poteaux (Fig. 1).
- Pour fixer les supports aux poteaux, enfoncer 4 vis (fournies) dans chaque support. Installer des capsules de vis blanches pour cacher les têtes de vis (Fig. 1).



2.

Planches bouvetées verticales

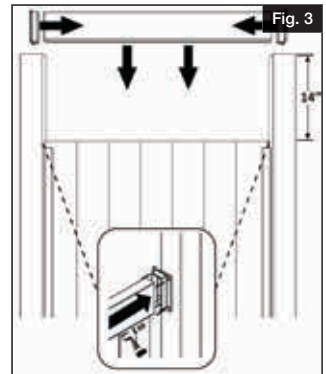
- Travaillant de gauche à droite, insérer les planches bouvetées dans la traverse inférieure.
- Placer le profilé en U verticalement sur les rives des planches bouvetées no 1 et no 7 (Fig. 2).



3.

Traverse supérieure

- Glisser les supports sur la traverse supérieure, et placer la traverse sur le dessus des planches bouvetées (Fig. 3).
- . Pour fixer les supports aux poteaux, enfoncer 4 vis (fournies) dans chaque support. Installer des capsules de vis blanches pour cacher les têtes de vis (Fig. 3).



Kit de muro para ducha

INSTRUCCIONES DE INSTALACIÓN

- English 1
- Français 5
- Español 9



Lea todas las instrucciones antes de instalar el producto.

Consulte las instrucciones de seguridad del fabricante al utilizar herramientas.

Para registrar su producto, visite: **barretteoutdoorliving.com**

⚠ ADVERTENCIA:

- La instalación incorrecta de este producto puede resultar en lesiones corporales. Utilice siempre gafas de seguridad al cortar, taladrar y ensamblar el producto.
- La instalación incorrecta puede causar daños al producto o a personas.

AVISO:

- NO intente ensamblar el kit si faltan piezas o las piezas están dañadas.
- NO devuelva el producto a la tienda. Para obtener ayuda o piezas de repuesto, llame al: 1-800-336-2383.

ANTES DE COMENZAR:

Revisar las leyes de zonificación locales

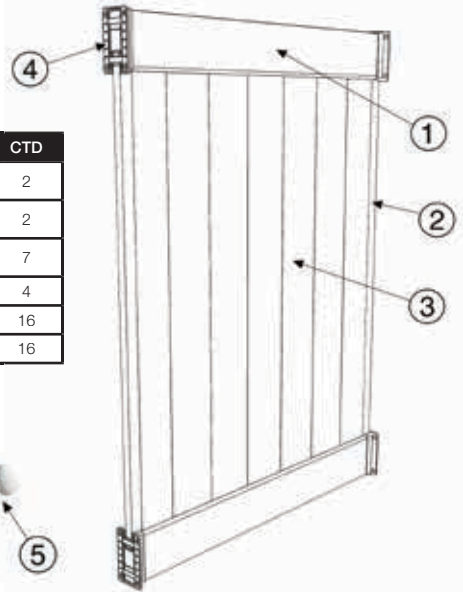
- Las leyes de zonificación locales y las asociaciones de propietarios de viviendas podrán regular la ubicación, el estilo y la altura de la valla o incluso requieren la expedición previa de un permiso.
- Revise los códigos locales con respecto a los reglamentos y la profundidad de la línea de congelamiento.
- Usted debe solicitar a las empresas de servicios públicos que marquen las líneas eléctricas, de gas o de agua en su propiedad para evitar perforar las líneas subterráneas que no están a la vista.

HERRAMIENTAS QUE SE REQUIEREN:

Nivel de línea
Nivel de poste
Cinta métrica
Conjunto de trinquete
Pistola de broca #2, #3, Phillips
Extensor de dados
(se recomienda)
Gafas de seguridad
Sharpie negro o
lápiz de carpintero
Trapos
Limpiador en aerosol

Lista de componentes:

Art. No.	Descripción	CTD
1	Franja de privacidad de 1.75" x 5.47" x 42.125" (4.45 cm x 13.90 cm x 107 cm)	2
2	Canal en U de 1.02" x 1.379" x 46.5" (2.60 cm x 3.50 cm x 118 cm)	2
3	Tablón con lengüeta y ranura de 0.875" x 6" x 50" (2.22 cm x 15.24 cm x 127 cm)	7
4	Kit de soporte 1.75" x 5.5" (4.45 cm x 13.97 cm)	4
5	Tornillo de cabeza achatada	16
6	Tapón de cabeza de tornillo	16

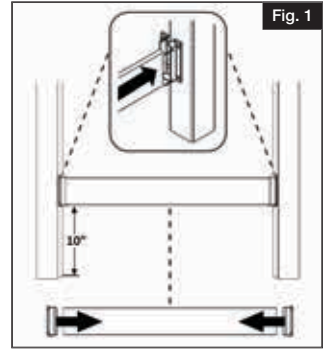


Para obtener y revisar una copia de la garantía, vaya a: BarretteOutdoorLiving.com/warranty. También puede llamar al 1-800-336-2383 o escribir a Barrette Outdoor Living, 7830 Freeway Circle, Middleburg Heights, Ohio 44130 para obtener una copia de la garantía.

1.

Travesaño inferior

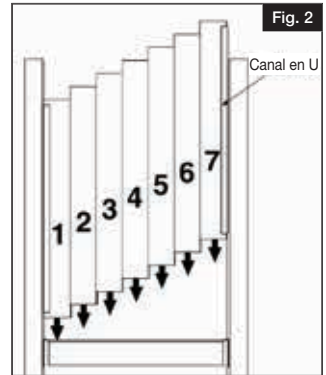
- Deslizar los soportes en el travesaño inferior y levantar el travesaño en su lugar entre los postes.
- Colocar los soportes inferiores a 10" (25.40 cm) por encima del nivel de acabado y centrar el travesaño inferior en los postes (Fig. 1).
- Montar los soportes en los postes con los 4 tornillos incluidos en cada soporte. Insertar los tapones de cabeza de tornillo blancos para ocultar los tornillos (Fig. 1).



2.

Tablones verticales con lengüeta y ranura

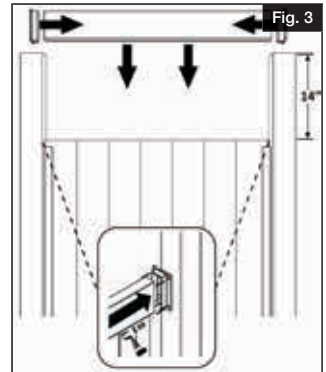
- Insertar los tablones verticales con lengüeta y ranura en el travesaño inferior de izquierda a derecha.
- Colocar el canal U centrados de forma vertical en el borde de los tablones con lengüeta y ranura #1 y #7 (Fig. 2).



3.

Travesaño superior

- Deslizar los soportes por el travesaño superior y colocar el travesaño encima de los tablones verticales con lengüeta y ranura (Fig. 3).
- Montar los soportes en los postes con los 4 tornillos incluidos en cada soporte. Insertar los tapones de cabeza de tornillo blancos para ocultar los tornillos (Fig. 3).



BARRETTE OUTDOOR LIVING

7830 FREEWAY CIRCLE
MIDDLEBURG HEIGHTS, OHIO 44130

TEL: (800) 336-2383
WWW.BARRETTEOUTDOORLIVING.COM

